

Implementación de multi-inversor resonante mediante dispositivos de banda ancha para calentamiento por inducción doméstico

Pablo Guillén, Héctor Sarnago, Óscar Lucía y José Miguel Burdío

Grupo de Electrónica de Potencia y Microelectrónica (GEPM)
Instituto de Investigación en Ingeniería de Aragón (I3A)
Universidad de Zaragoza, Mariano Esquillor s/n, 50018, Zaragoza, Spain.
Tel. +34-976762707, e-mail: pguillenm@unizar.es

Resumen

En este artículo se propone la implementación de un inversor multi-salida mediante dispositivos de banda ancha (WBG) para calentamiento por inducción doméstico. Esta solución reduce las pérdidas de conmutación posibilitando la aplicación de estrategias de modulación más versátiles y precisas en el control de potencia.

Introducción

Las cocinas de inducción flexibles presentan una superficie teselada por un número elevado de inductores de pequeño tamaño para permitir el uso de recipientes de cualquier tamaño y forma. El control de estas estructuras se realiza, a nivel comercial, mediante etapas electrónicas con inversores de salida única, dando lugar a soluciones costosas o limitadas en el control de potencia [1].

Los inversores multi-salida y, entre ellos, los inversores matriciales [2], permiten reducir el número de dispositivos de conmutación manteniendo la versatilidad en el control. No obstante, esta solución, implementada mediante dispositivos semiconductores, presenta un mayor número de componentes con necesidad de refrigeración, incrementando la relevancia de una implementación de alta eficiencia.

Topología y modo de control

Considerando la estructura unidimensional en forma de columna del multi-inversor matricial ZVS (Fig. 1 (a)) es posible un control independiente de la potencia entregada a cada carga modificando, por un lado, la frecuencia de conmutación, f_{sw} , y ciclo de servicio, D , que son comunes a todas las cargas, y por otro, el ángulo de disparo, α_i , que es el parámetro independiente (Fig. 1 (b)) [3].

Considerando este modo de operación, la potencia máxima transmisible depende de D , f_{sw} , y los

parámetros equivalentes de la carga, i.e. su resistencia, $R_{eq,i}$, e inductancia, $L_{eq,i}$. De esta forma, el uso de α_i , y la activación no complementaria de transistores, es necesaria para ajustar la potencia transmitida.

Esta estrategia de modulación consigue un control versátil de la potencia, pero lleva aparejado la aparición de conmutación dura en la activación del transistor inferior, limitando además el uso de redes snubber capacitivas para reducir las pérdidas en la desactivación de ambos transistores.

Prototipo funcional

Se propone una implementación mediante dispositivos WBG para alcanzar una alta eficiencia [4]. El diseño considera transistores de GaN ($S_{H,i}$: GS66516T, $S_{L,i}$: GS66508T) por sus menores pérdidas de conmutación y diodos de SiC ($D_{S,i}$: STPSC20065-Y, $D_{H,i}$: STPSC6H065DLF) por su menor tiempo de reverse recovery y por tanto menor contribución a las pérdidas asociadas a la conmutación dura adicional de paso a on [5].

En la Fig. 2 se muestra el prototipo funcional que incluye la topología representada en la Fig. 1 con diseño de 4 salidas además de la electrónica de control y medida y la comunicación con el usuario. De esta forma se alcanza también una alta densidad de potencia, lo cual es beneficioso para su implementación en una cocina de inducción.

El correcto funcionamiento de este prototipo aplicando el modo de control propuesto se puede observar en la Fig. 3, donde se presentan la tensión y aplicada a una carga y la corriente por la misma, así como el disparo del transistor inferior asociado. Además, en la Fig. 4 se muestra un detalle comparativo entre la activación de este transistor en su implementación mediante GaN y Si donde se puede comprobar que la conmutación del dispositivo de GaN es notablemente más rápida.

Conclusiones

La implementación del multi-inversor propuesto mediante dispositivos WBG permite un control versátil y preciso de la potencia mientras se mantiene una alta eficiencia en el convertidor.

Las pérdidas de conmutación se ven disminuidas en gran medida como resultado de la conmutación más rápida con dispositivos WBG, siendo esta observable para el caso de conmutación dura en el paso a on. Esto da lugar a la posibilidad de implementaciones más eficientes y compactas.

REFERENCIAS

[1] P. Guillen, H. Sarnago, Ó. Lucía, and J. M. Burdío, "Multi-Output Resonant Power Converters for Domestic Induction Heating," in *IECON 2020 The 46th Annual Conference of the IEEE Industrial Electronics Society*, 2020, pp. 4320-4327.

[2] H. Sarnago, P. Guillén, J. M. Burdío, and O. Lucía, "Multiple-Output ZVS Resonant Inverter Architecture for Flexible Induction Heating Appliances," *IEEE Access*, vol. 7, pp. 157046-157056, 2019.

[3] P. Guillén, H. Sarnago, O. Lucía, and J. M. Burdío, "Asymmetrical Noncomplementary Modulation Strategies for Independent Power Control in Multioutput Resonant Inverters," *IEEE Journal of Emerging and Selected Topics in Power Electronics*, vol. 9, no. 1, pp. 629-637, 2021.

[4] J. Millán, P. Godignon, X. Perpiñà, A. Pérez-Tomás, and J. Rebollo, "A Survey of Wide Bandgap Power Semiconductor Devices," *IEEE Transactions on Power Electronics*, vol. 29, no. 5, pp. 2155-2163, 2014.

[5] *Calculation of turnoff power losses generated by an ultrafast diode*, STMicroelectronics, 2017.

AGRADECIMIENTOS

Este trabajo ha sido financiado parcialmente por el MICINN y AEI a través del Proyecto PID2019-103939RB-I00 y el Proyecto PDC2021-120898-I00, cofinanciado por la UE a través del Programa FEDER, por la DGA-FSE, por el MECD a través de la beca FPU17/01442, y por BSH Electrodomésticos España S.A..

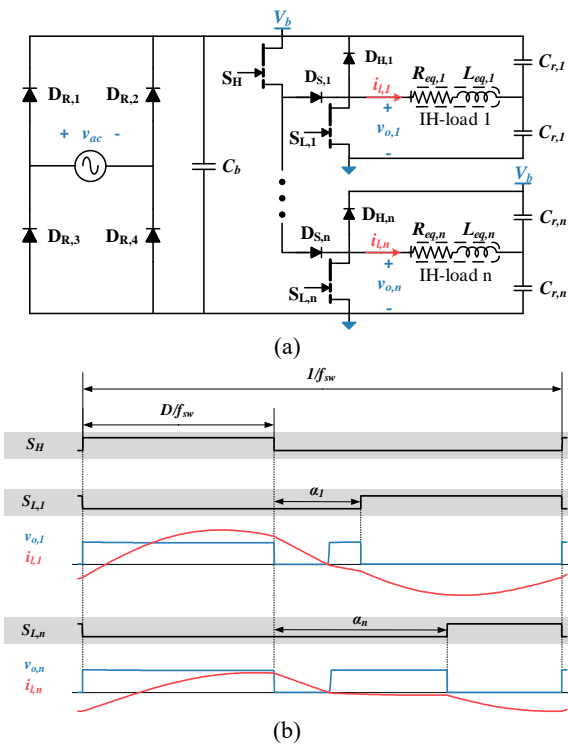


Fig. 1. Inversor resonante matricial multi-salida (a) y parámetros de control considerados (b).

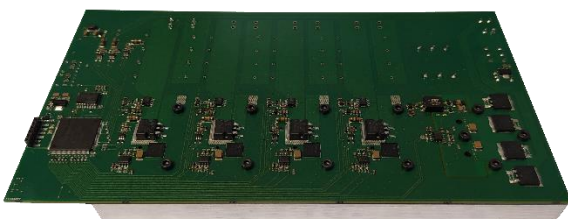


Fig. 2. Prototipo experimental compacto y de alta eficiencia.

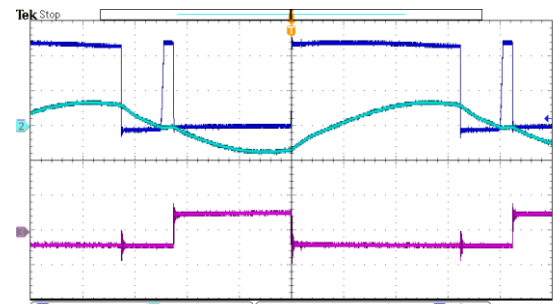


Fig. 3. Formas de onda de operación.

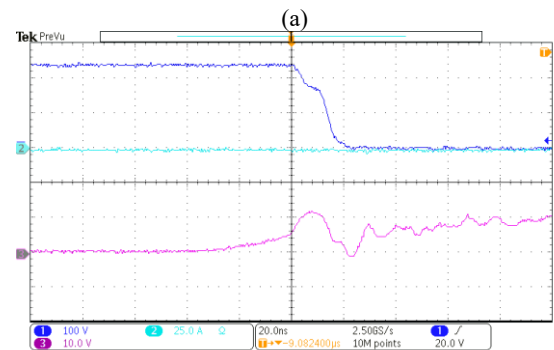
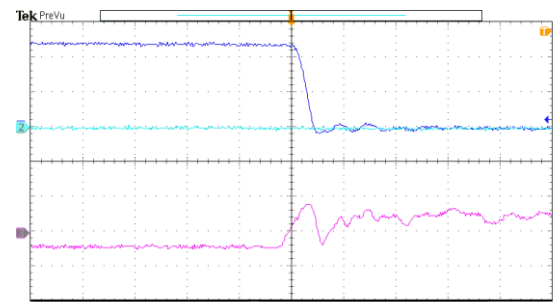


Fig. 4. Formas de onda de activación del transistor inferior. Comparativa entre implementación con GaN y SiC (a) e implementación con Si (b).