

LA TERRA SIGILLATA ITALICA DEL FORO DE CAESARAUGUSTA

ÁLVARO CANTOS CARNICER

RESUMEN.- Las excavaciones de la zona occidental del foro de la colonia Caesaraugusta (actual Zaragoza) han proporcionado una serie de niveles imperiales tempranos relacionados básicamente con dos etapas constructivas: una se sitúa unos años antes del cambio de era y la otra en los años finales de Augusto o los iniciales de Tiberio. Dichos niveles y otros contextos posteriores han dado una buena cantidad de terra sigillata itálica datada en su totalidad en época augustea. Entre las 475 piezas examinadas se documentan 29 decoradas y 19 sellos de alfarero, con predominio notable de talleres aretinos; se analizan igualmente los ejemplares lisos de terra sigillata itálica y cerámica de imitación, para proceder finalmente a comparaciones estratigráficas con otros yacimientos que permitan obtener conclusiones y establecer cronologías.

PALABRAS CLAVE: foro de Caesaraugusta, terra sigillata itálica.

ABSTRACT.- The excavations at the western part of the forum of the roman colony Caesaraugusta (Zaragoza, North East of Spain) have provided several early imperial levels which are basically related to two building phases: the first stage must be dated in the last decade B.C., and the second at the end of Augustus or early Tiberius. These levels and other later contexts have done an important quantity of Italian terra sigillata which belongs totally to the Augustan period. Among the 475 objects that have been examined, there are 29 fragments of relief-decorated vessels and 19 potter's stamps; Arretine potters dominate widely. Plain terra sigillata pieces and "imitation" pottery have been analysed as well. Finally, an attempt is made to compare the stratigraphy with other European sites in order to obtain conclusions and establish chronologies.

KEY WORDS: forum of Caesaraugusta (Spain), Italian terra sigillata.

LOS RESTOS MONUMENTALES.

Las excavaciones realizadas en las inmediaciones de la Seo de Zaragoza a partir de 1988 han mostrado la ubicación de dos conjuntos forenses sucesivos en la parte norte de la *Caesaraugusta* romana, en la zona que mira al curso del Ebro y lindando al oeste con el *cardo maximus*¹. Los solares afectados por excavaciones

(lám. I, A) han sido Plaza de la Seo², Plaza de la Seo 3³, C/Don Jaime I 54-56⁴, C/San Valero⁵, C/Don Jaime I 48-52⁶, C/Cisne⁷, C/Sepulcro 1-15⁸ y el mismo solar de la Catedral de la Seo⁹. En el presente artículo se estudia la totalidad de la *terra sigillata itálica* procedente de esos solares¹⁰, con la excepción de los hallazgos del subsuelo de la Seo y del solar de C/Sepulcro 1-15.

¹ Véanse estudios de conjunto en: MOSTALAC -PEREZ CASAS, 1989; CASABONA-PEREZ CASAS, 1991; MOSTALAC, 1993; BELTRAN -FATAS, 1998, pp. 30-32 y 43-45.

² Véase sobre este solar: MOSTALAC -PEREZ CASAS, 1989; PEREZ CASAS, 1991 a; CASABONA -PEREZ CASAS, 1991.

³ Sobre este solar véase: MOSTALAC -PEREZ CASAS, 1989; AGUILERA -PEREZ CASAS, 1991 a.

⁴ La primera excavación del solar fue realizada por M. Beltrán entre mayo y diciembre de 1982 (BELTRAN LLORIS, 1982, p. 35 y fig. 6; BELTRAN LLORIS *et alii*, 1985, p. 93). Siete años más tarde, en 1989, la Sección de Arqueología del Ayuntamiento realizó la limpieza del solar y la excavación de algunos testigos que se

habían dejado tras la primera campaña (AGUILERA -PEREZ CASAS, 1991 b).

⁵ PEREZ CASAS, 1991 b.

⁶ AGUILERA, 1991.

⁷ Véase el informe de esta excavación en PEREZ CASAS, 1992.

⁸ CASABONA, 1992 y 1994.

⁹ HERNANDEZ VERA -BIENES, 1998; HERNANDEZ VERA -BIENES -CASASUS, 1997.

¹⁰ La *terra sigillata* de todas estas excavaciones relativas al foro, a excepción de la catedral de la Seo, fue el objeto de mi Memoria de Licenciatura, leída en mayo de 1993; remito a ella como complemento al estudio de la *terra sigillata* y ciertos detalles sobre materiales muebles y datos de excavación.

Al foro más temprano pertenecía una alineación de siete *tabernae* aparejadas en *opus vittatum* y abiertas hacia un pórtico, detectadas en la parte oriental de la Plaza de la Seo. En un principio se pensó que configuraban el lado oriental del conjunto monumental, en cuyo espacio central abierto se situarían los restos aparecidos de la cloaca de *opus vittatum* con orientación NE-SO, así como varios canales asociados a ella y una tubería de plomo que se ha relacionado con una fuente monumental. Con dudas se atribuyeron leves indicios a las *tabernae* del lado oriental¹¹. En el solar de Plaza de la Seo 3 fue asociada a este conjunto una cimentación de muro acompañada de zapata cúbica coronada por posible basa de columna, así como un tramo de la gran tubería de plomo¹². Las excavaciones realizadas entre 1992 y 1996 en el interior de la catedral de la Seo han obligado a reconsiderar la auténtica disposición y estructura de este primer conjunto, ya que en esta área fue hallada la posible continuación hacia el sur de la alineación de *tabernae*, con indicios de un pórtico abierto hacia el este¹³; según sus excavadores, la ubicación del templo de este primer foro coincidiría con la del templo posterior, cuyos cimientos aparecieron en la zona sur de la catedral¹⁴. En consecuencia, el espacio abierto de este foro se situaría predominantemente en el interior de la actual catedral y no en la Plaza de la Seo, de modo que la cloaca y otros restos antes indicados no pertenecerían a este conjunto.

En un momento dado se derribó la estructura anterior y se construyó sobre ella un **segundo recinto forense**¹⁵ de dimensiones verdaderamente monumentales. Para ello se realizó una ingente obra de aterrazamiento sobre la que se elevaron las nuevas estructuras. Se trataba de un gran recinto rectangular de 160 x 120 metros (un *actus*), orientado en sentido E-O, con doble pórtico; en los lados menores se abrían *tabernae*. El patio central estaba recubierto por losas de pie-

dra y se rodeaba de canalillos perimetrales, que a su vez desembocaban en una gran cloaca situada en la zona occidental y seguramente en otra u otras hacia el este. En el ángulo SO se situaba un edificio rectangular de 25 x 16 metros, con ábside cuadrado y columnas adosadas, que pudo ser la curia (solares de C/Don Jaime 48-52 y 54-56 y C/ San Valero)¹⁶. En un principio, se supuso hipotéticamente la ubicación de la basílica junto a la curia, por tanto en el lado sur¹⁷; sin embargo, las excavaciones del interior de la Seo han demostrado que allí era donde se situaba el templo circundado de un gran *temenos*; a éste pertenecieron las cimentaciones que fueron encontradas en 1990 en C/Cisne¹⁸.

LA ESTRATIGRAFÍA.

Los niveles relacionados con los foros presentaban una conservación muy desigual según los solares, dada su progresiva destrucción a lo largo del tiempo; en este sentido fueron determinantes las cimentaciones, bodegas y sótanos que socavaron el subsuelo desde época medieval y especialmente en las edades moderna y contemporánea, etapas que proporcionaron enormes rellenos de escombros durante las excavaciones, a los que hay que añadir los basureros de época bajoimperial romana e hispanovisigoda.

Como se ha indicado más arriba, en este artículo se incluyen los hallazgos de *terra sigillata itálica* de los solares citados menos los de C/Sepulcro 1-15 (para los que creo conveniente un estudio aparte) y los del interior de la catedral. Para la denominación de los niveles (de los que únicamente trataré los de época romana altoimperial) se ha optado por una numeración ascendente de mayor a menor antigüedad: los niveles 1 son de época prerromana; los niveles 2 pertenecen al foro más antiguo o son coetáneos de él, mientras que los niveles 3 se asocian al segundo conjunto forense. A continuación se realiza la

¹¹ MOSTALAC-PÉREZ CASAS, 1989, pp. 125-137; PÉREZ CASAS, 1991 a, p. 293; MOSTALAC, 1991; CASABONA -PÉREZ CASAS, 1991, p. 19; MOSTALAC, 1993, pp. 15-17.

¹² AGUILERA -PÉREZ CASAS, 1991 a, p. 299.

¹³ HERNÁNDEZ VERA -BIENES, 1998, p. 33.

¹⁴ HERNÁNDEZ VERA -BIENES, 1998, pp. 34-36; NUÑEZ -HERNANDEZ VERA -BIENES, 1998, pp. 49 ss.

¹⁵ MOSTALAC -PÉREZ CASAS, 1989, pp. 137 ss.; CASABONA -PÉREZ CASAS, 1991, pp. 20-21; PÉREZ CASAS, 1991 a, pp.

294-296; AGUILERA -PÉREZ CASAS, 1991 a, p. 299; MOSTALAC, 1991; MOSTALAC, 1993, pp. 18-21; BELTRÁN LLORIS, 1996, pp. 71-73; BELTRÁN LLORIS -FATAS, 1998, pp. 43-45.

¹⁶ AGUILERA, 1991, p. 309; PÉREZ CASAS, 1991 b, p. 313.

¹⁷ MOSTALAC, 1993, p. 20; BELTRÁN LLORIS, 1996, p. 73; BELTRÁN LLORIS -FATAS, 1998, p. 44.

¹⁸ PÉREZ CASAS, 1992. Beltrán Lloris y Fatás han supuesto la pertenencia de estos restos a *horrea* o graneros públicos (BELTRÁN LLORIS -FATAS, 1998, p. 44).

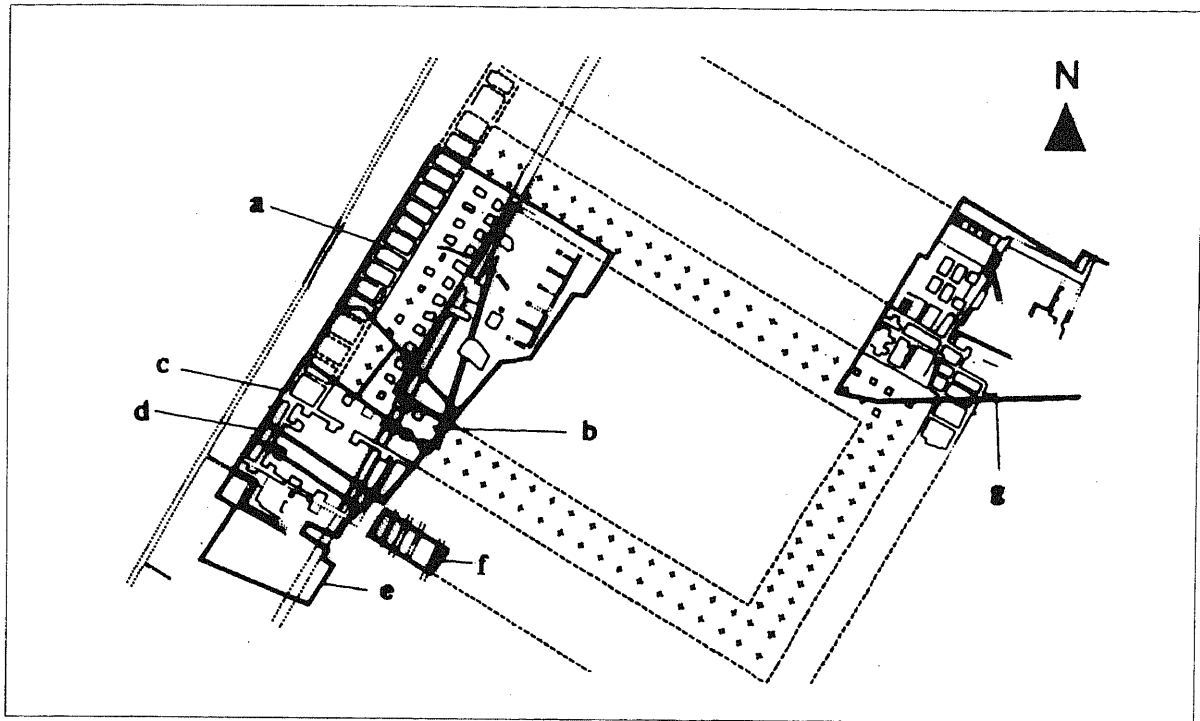
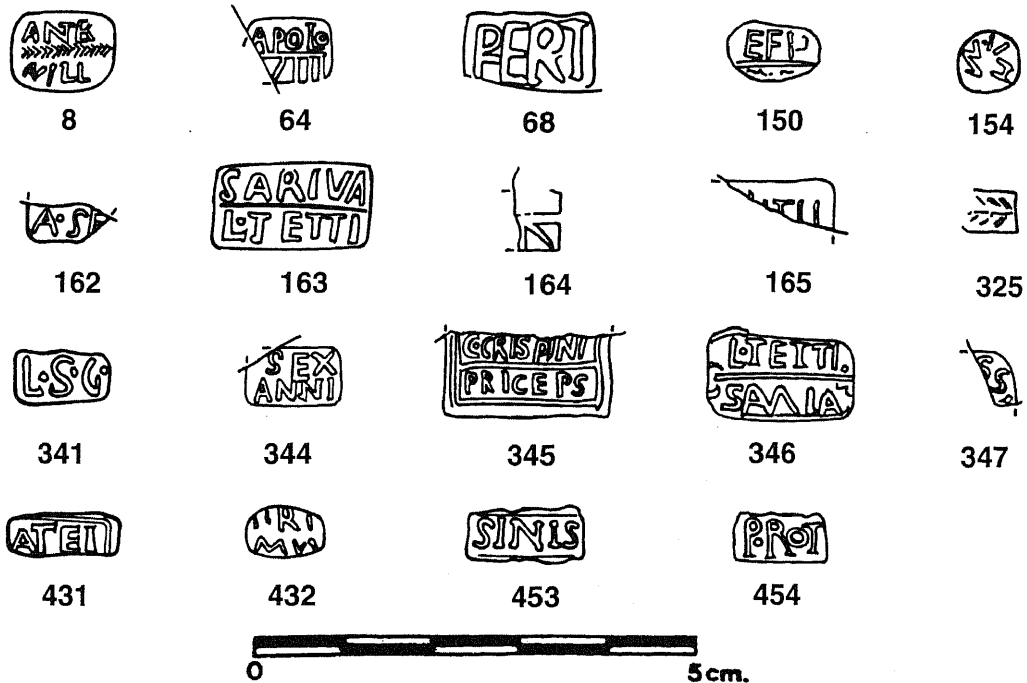


Lámina I

A) Solares mencionados en el texto y su relación con las estructuras del foro caesaraugustano:
 a) Plaza de la Seo. b) Plaza de la Seo, 3. c) c/ Don Jaime I, 54-56. d) c/San Valero.
 e) c/ Don Jaime I, 48-52, f) c/Cisne, g) c/Sepulcro, 1-15.
 (Plano del foro según CASABONA-PÉREZ CASAS, 1991)



B) Sellos sobre *terra sigillata itálica*.

enumeración de los niveles relacionados con las dos etapas constructivas, haciendo corresponder cuando sea necesario la nueva denominación a las denominaciones que figuran en las publicaciones previas.

Niveles relacionados con el primer foro:

– **Nivel 2a.** Equivale al *Nivel de gravas de cubrición de la cloaca de opus vittatum*¹⁹. Como se ha indicado más arriba, y al contrario de lo que se creyó en un principio, parece que esta cloaca no se situaba dentro del primer foro; sin embargo, su ubicación y características constructivas la relacionan con él. El nivel 2a fue detectado dos veces en el sector central de la Plaza de la Seo. Consiste en un relleno compactado, compuesto en lo esencial por las mismas gravas extraídas del nivel de base al abrir la zanja sobre la que se instalaría la cloaca, luego depositadas sobre la bóveda exterior de ésta.

– **Nivel 2b.** Equivale al *Nivel de gravas de cubrición de la conducción de plomo*²⁰. No proporcionó fragmentos de *t.s.i.*

– **Nivel 2c.** Es el *Nivel de preparación del pavimento de las tabernae antiguas, en el sector oriental de la plaza*²¹. Constituía el pavimento de las *tabernae* del primer foro halladas justo al pie de la fachada principal de la Seo. Consistía en un relleno fuertemente apisonado, de un espe sor entre 30 y 40 cm., compuesto por gravas, cantos, arena y cal, unidos a restos de fauna y carbones.

– **Nivel 2d.** Equivale al *Nivel de preparación del pavimento antiguo detectado en el sector noroeste de los pórticos*²². Poseía una potencia entre 20 y 30 cm. y fue detectado de forma discontinua entre las zapatas de cimentación de los pórticos de la zona noroccidental, en la Plaza de la Seo. Se compone, como el anterior, de gravas fuertemente apisonadas compactadas con cal, unidas a restos de fauna y carbones. Este nivel fue relacionado con el hallado en las *tabernae* de la zona oriental (2c)²³, tanto por cota y grosor como por composición y contenido arqueológico. Sin embargo, no estaba asociado a ningún

tipo de estructura arquitectónica; por otra parte, teniendo en cuenta el replanteamiento de la disposición del primer foro, hay que excluir cualquier relación directa entre este nivel y el citado conjunto edilicio.

– **Nivel 2e.** Se trata de un nivel sin caracteres morfológicos específicos. Su aislamiento viene dado tan sólo por su carácter subyacente a la lechada de cal más profunda de las vertidas para compactar el relleno general del segundo foro, entre los cimientos del pórtico occidental (Plaza de la Seo)²⁴. Su carácter dudoso se explica por no estar asociado a pavimento augústeo ni a estructura alguna de esta época. Dada su situación y la presencia de un fragmento de *t.s.i.* perteneciente a las formas arcaicas, podría haber estado en relación con las obras del primer foro, aunque es dudoso.

– **Nivel 2f.** Nivel asociado a muro y zapata de mampostería²⁵. Solar de Plaza de la Seo nº 3. No apareció *terra sigillata*.

Niveles relacionados con el segundo foro:

– **Nivel 3a.** Es el nivel de gravas que cubría la gran cloaca de *opus caementicium*. Esta cruza los solares Plaza de la Seo, Plaza de la Seo 3 y C/Don Jaime I 54-56 en dirección NE-SO, siendo casi paralela a los lados de los pórticos occidentales del segundo foro. Su caja se excavó en las gravas naturales, con una anchura entre los 2 y 2'20 m.; su altura es de 2'82 m²⁶. El nivel en cuestión es un relleno de gravas extraídas del terreno y depositadas sobre la bóveda de la cloaca. Detectado sólo parcialmente en la Plaza de la Seo, es un nivel mal conservado, pobre en material mueble y bastante alterado por las obras y reformas realizadas con posterioridad, de lo que es prueba el material intrusivo presente. Dado que este nivel fecha la terminación de la cloaca, se ha de situar en los primeros momentos de la construcción del segundo foro, como obra previa a las labores de nivelación. Cloaca y estrato de cubrición yacían bajo el nivel 3b, señal de una cronología ligeramente más antigua que la de éste.

¹⁹ MOSTALAC -PÉREZ CASAS, 1989, pp. 94-95.

²⁰ MOSTALAC -PÉREZ CASAS, 1989, pp. 94-95 y p. 129.

²¹ MOSTALAC -PÉREZ CASAS, 1989, pp. 92-93.

²² MOSTALAC -PÉREZ CASAS, 1989, pp. 93-94.

²³ MOSTALAC -PÉREZ CASAS, 1989, pp. 93-94.

²⁴ En especial entre las zapatas 19 y 20 (véase numeración en MOSTALAC -PÉREZ CASAS, 1989, p. 139).

²⁵ AGUILERA -PÉREZ CASAS, 1991 a, p. 299.

²⁶ MOSTALAC -PÉREZ CASAS, 1989, pp. 138-140. Es la denominada cloaca nº 1.

– **Nivel 3b.** Equivale al *Nivel de colmatación general de cimientos para la instalación del pavimento enlosado definitivo*²⁷. Es el nivel más extenso y potente de cuantos se han registrado; ha sido detectado en todos los solares citados excepto en C/Don Jaime I 48-52²⁸. Constituye el potente relleno que sirvió de base para la construcción del segundo foro. Se componía de capas de escombros y gravas, selladas cada cierto tiempo por lechadas de cal y grava apisonada. El nivel del pavimento quedó entre 2'5 y 3 metros por encima del antiguo foro. La potencia total del relleno osciló en consonancia con el desnivel del terreno natural: desde los aproximadamente cuatro metros en puntos de la zona norte hasta alrededor de un metro en la parte más meridional del conjunto²⁹. El nivel apareció muy destruido, siendo de unos dos metros la potencia máxima conservada; en los solares meridionales (D. Jaime I 54-56, C/San Valero y C/Cisne) los restos conservados eran ínfimos, de ahí la escasa cantidad de material cerámico recogido.

LOS HALLAZGOS DE *TERRA SIGILLATA* ITÁLICA.

A continuación se expone el listado completo de las piezas de *terra sigillata* itálica y sus

imitaciones provenientes de los niveles citados³⁰. La mayor cantidad de ejemplares procede del nivel de aterramiento del segundo foro, el 3b; cantidades menores proporcionaron los niveles 3a, 2a, 2c, 2d y 2e³¹. Los niveles 2b y 2f no dieron piezas de *t.s.i.* He incluido también todos los ejemplares provenientes de niveles alterados o de contextos indeterminados.

Cada pieza tiene un número único, que se corresponde con el que lleva en la lámina³². Dentro de cada nivel, las piezas se hallan ordenadas siguiendo el siguiente orden: piezas decoradas, piezas lisas y producciones de imitación. A continuación se indican con su número correspondiente las piezas que han dado marcas de alfarero³³. Para cada sello se indica la forma, disposición (central o radial, cuando aparezca sobre plato), lectura de la marca, dimensiones, atribución y número del *CVArr*³⁴.

Para cada pieza individual se han consignado los siguientes datos: número de orden que la identifica; adscripción tipológica general (borde, fondo, pie, fragmento); forma o tipo concreto al que pertenece; diámetro (cuando sea posible); datos sobre revestimiento y pasta³⁵; n° de inventario y sigla³⁶.

²⁷ MOSTALAC -PÉREZ CASAS, 1989, pp. 95-104.

²⁸ En el solar de C/Sepulcro 1-15, donde se halló la esquina noeste del recinto forense, este nivel apareció configurando potentes rellenos situados en los espacios adyacentes al foro, en la franja paralela al río Ebro; la enorme cantidad de *terra sigillata* itálica que proporcionó merece un estudio aparte.

²⁹ MOSTALAC -PÉREZ CASAS, 1989, pp. 137-138.

³⁰ Todo el material proviene de las excavaciones del Servicio de Arqueología del Ayuntamiento de Zaragoza, a excepción del procedente del solar C/Don Jaime I, 54-56, cuya excavación corrió a cargo del Museo Provincial de Zaragoza. Agradezco a los directores de las dos instituciones (A. Alvarez Gracia y M. Beltrán Lloris) su permiso para el estudio de los materiales.

³¹ Véanse las cantidades totales por niveles en la tabla 1.

³² Aproximadamente un 90 % de las piezas aparecen reflejadas en las láminas II a X; en algunos casos, por razones de espacio, no se ha desdoblado el dibujo a pesar de conocerse el diámetro.

³³ Las cantidades de sellos por niveles aparecen al final de este artículo, en la tabla 1, mientras que en la tabla 2 se ofrece un listado detallado de las marcas; véase asimismo los dibujos de todas ellas en lám. I, B.

³⁴ *Corpus Vasorum Arretinorum* (OXE -COMFORT, 1968 = O.C.).

³⁵ Los caracteres físicos de las piezas han sido consignados de la siguiente manera:

-Revestimiento (=Rev.). Comprende tres datos sucesivos separados mediante guiones y que corresponden, respectivamente, a:

-Calidad del revestimiento: Se distinguen cuatro categorías: A) De mala calidad, muy desvaído, dejando ver gran parte de la pasta

cerámica al descubierto. B) Bastante adherente, con color agrinado y aspecto picado en algunas zonas. C) Bastante adherente, de buena calidad, pero perdido en zonas amplias, especialmente en aristas y borde exterior. D) Adherente y denso, bastante cubriente, de calidad óptima, lo que no excluye eventual erosión en bordes y aristas.

-Brillo del revestimiento: Se establecen cinco grados designados con un número por orden de mayor a menor intensidad: 1) Brillo muy alto. 2) Brillo alto. 3) Brillo medio. 4) Brillo escaso. 5) Mate.

-Color del revestimiento: Los diversos colores son referidos a variantes dentro de la Munsel Soil Chart, a los que se hace corresponder una letra: a) 2.5 YR 4/8: Rojo intenso. b) 2.5 YR 4/6: Rojo amarronado oscuro o granate/marrón. c) 5 YR 3/3: Marrón oscuro. d) 2.5 YR 5/6: Rosa anaranjado.

-Pasta: Comprende un solo dato correspondiente a uno de los grupos de la siguiente clasificación: 1) Muy clara, color amarillo blanquecino; blanda y suave. 2) Color beige claro; muy fina y bien depurada; dura y compacta, con algunos poros; algunos puntos brillantes y eventuales fragmentos rojizos. 3) Color claro; puntos negros ocasionales y mica blanca. 4) Granulosa pero compacta; puntitos blancos; color beige o rosa claro. 5) Muy bien depurada, de color rosa intenso; dura. 6) Granulosa, con puntos blancos; color rosa oscuro. 7) Color rosáceo, con mica y algunos puntos negros. 8) Color gris.

³⁶ Se utiliza la abreviatura "N° inv."; este número corresponde al inventario provisional realizado para las piezas de los diversos solares, reflejado en una sigla también provisional, a la espera del siglado definitivo.

Plaza de la Seo: Nivel 2a. (Lám. II)

-T.S.I. decorada:

1) Fragmento de pared con decoración a molde. Rev.: D-1-b. Pasta: 5. Nº inv.: 87.

-T.S.I. lisa:

2) Borde de cubilete *Consp.* 50/Goud. 22. Diám.: ca. 9 cm. Rev.: D-3-a. Pasta: 5. Nº inv.: 88.

3) Pie aislado de plato o copa. Diám.: Indet. Rev.: D-2-a. Pasta: 2. Nº inv.: 537.

4) Fragmento.

Plaza de la Seo: Nivel 2c. (Lám. II)

-T.S.I. lisa:

5) Borde de plato Goud. 12. Diám.: 18 cm. Rev.: D-1-a. Pasta: 5. Nº inv.: 539.

6) Borde de copa Goud. 18. Diám.: 9 cm. Rev.: D-2-a. Pasta: 5. Nº inv.: 540.

7) Borde de plato Goud. 26. Diám.: 19 cm. Rev.: D-4-a. Pasta: 4. Nº inv.: 541.

8) Fondo de plato con pie delgado del tipo *Consp.* B 2.3-4. Diám.: 9'8 cm. Rev.: D-2-a. Pasta: 5. Nº inv.: 542.

-Sellos sobre T.S.I.:

8) Sello rectangular central sobre fondo de plato: ANTER/AVILL. Nexos NT, ER y AV. Dimensiones: 1'2 x 0'8 cm. Atribución: *Anteros Auilli* (Arezzo). O.C.: 236.

Plaza de la Seo: Nivel 2d. (Lám. II)

-T.S.I. lisa:

9) Borde de copa Goud. 25b. Diám.: 9 cm. Rev.: D-1-b. Pasta: 4. Nº inv.: 499.

10) Borde de plato Ha 2/Goud. 26. Diám.: ca. 30 cm. Rev.: D-2-b. Pasta: 5. Nº inv.: 498.

11) Borde de plato Ha 2/Goud. 26. Diám.: 15/16 cm. Rev.: D-3-a. Pasta: 8. Nº inv.: 497.

12) Borde de copa Goud. 27. Diám.: ca. 13 cm. Rev.: D-1-a. Pasta: 5. Nº inv.: 500.

13) Posible borde de copa Goud. 27. Diám.: Indet. Rev.: D-3-a. Pasta: 2. Nº inv.: 501.

14) Fondo de plato del tipo *Consp.* B 2.3-4. Diám.: 8 cm. Rev.: D-4-b. Pasta: 2. Nº inv.: 507.

15) Fondo de copa Ha 8³⁷. Diám.: ca. 6 cm. Rev.: D-4-b. Pasta: 5. Nº inv.: 504.

16) Fondo de copa Ha 8. Diám.: Indet. Rev.: D-3-b. Pasta: 6. Nº inv.: 505.

17-48) 32 fragmentos.

Plaza de la Seo: Nivel 2e. (Lám. II)

-T.S.I. lisa:

49) Borde de plato *Consp.* 1.1/Goud. 2. Diám.: 14-16 cm. Rev.: D-4-b. Pasta: 5. Nº inv.: 206.

Plaza de la Seo: Nivel 3a. (Lám. III)

-T.S.I. decorada:

50) Fragmento de pared con decoración a molde. Rev.: D-2-b. Pasta: 2. Nº inv.: 72.

51) Fragmento de pared con decoración a molde. Rev.: D-4-a. Pasta: 2. Nº inv.: 71.

52) Fragmento de pared con decoración a molde. Rev.: D-3-b. Pasta: 7. Nº inv.: 125.

53) Fragmento de pared con decoración a molde. Rev.: D-3-b. Pasta: 7. Nº inv.: 124.

54) Fragmento de pared con decoración a molde. Rev.: D-3-b. Pasta: 5. Nº inv.: 475.

55) Fragmento de pared con decoración a molde. Rev.: D-3-b. Pasta: 5. Nº inv.: 73.

-T.S.I. lisa:

56) Borde de plato Goud. 6. Diám.: ca. 30 cm. Rev.: D-3-a. Pasta: 2. Nº inv.: 462.

57) Borde de copa precoz con labio abaqueonado (*Consp.* 8.2/3). Diám.: 11 cm. Rev.: D-2-a. Pasta: 2. Nº inv.: 74.

58) Borde de copa Goud. 16 temprana. Diám.: 14/15 cm. Rev.: D-4-b. Pasta: 6. Nº inv.: 463.

59) Borde de plato Goud. 17. Diám.: 18/20 cm. Rev.: D-2-a. Pasta: 2. Nº inv.: 139.

60) Borde de plato Goud. 25b. Diám.: 25 cm. Rev.: C-3-b. Pasta: 5. Nº inv.: 478.

61) Borde de copa Goud. 27. Diám.: 8/10 cm. Rev.: D-2-a. Pasta: 5. Nº inv.: 126.

62) Borde de plato *Consp.* 4. Diám.: 15/17 cm. Rev.: D-1-a. Pasta: 5. Nº inv.: 75.

63) Fondo de plato con pie delgado del tipo *Consp.* B 2.1-2. Diám.: 10 cm. Rev.: B-4-b. Pasta: 5. Nº inv.: 77/78.

64) Fondo de copa del tipo *Consp.* B 3.7-11. Diám.: 5 cm. Rev.: D-5-b. Pasta: 4. Nº inv.: 76.

65) Fragmento de pared de copa Ha 7. Diám.: Indet. Rev.: D-3-b. Pasta: 5. Nº inv.: 466.

66) Fragmento de moldura de probable plato *Consp.* 19.2/Goud. 28. Diám.: Más de 30 cm. Rev.: D-3-a. Pasta: 5. Nº inv.: 140.

67) Fragmento de asa de copa Ha 14.

68) Fragmento de fondo de plato con sello. Rev.: D-4-b. Pasta: 3. Nº inv.: 138.

69-81) 13 fragmentos.

³⁷ Designaré así a los fondos de copas troncocónicas con zona interior curva.

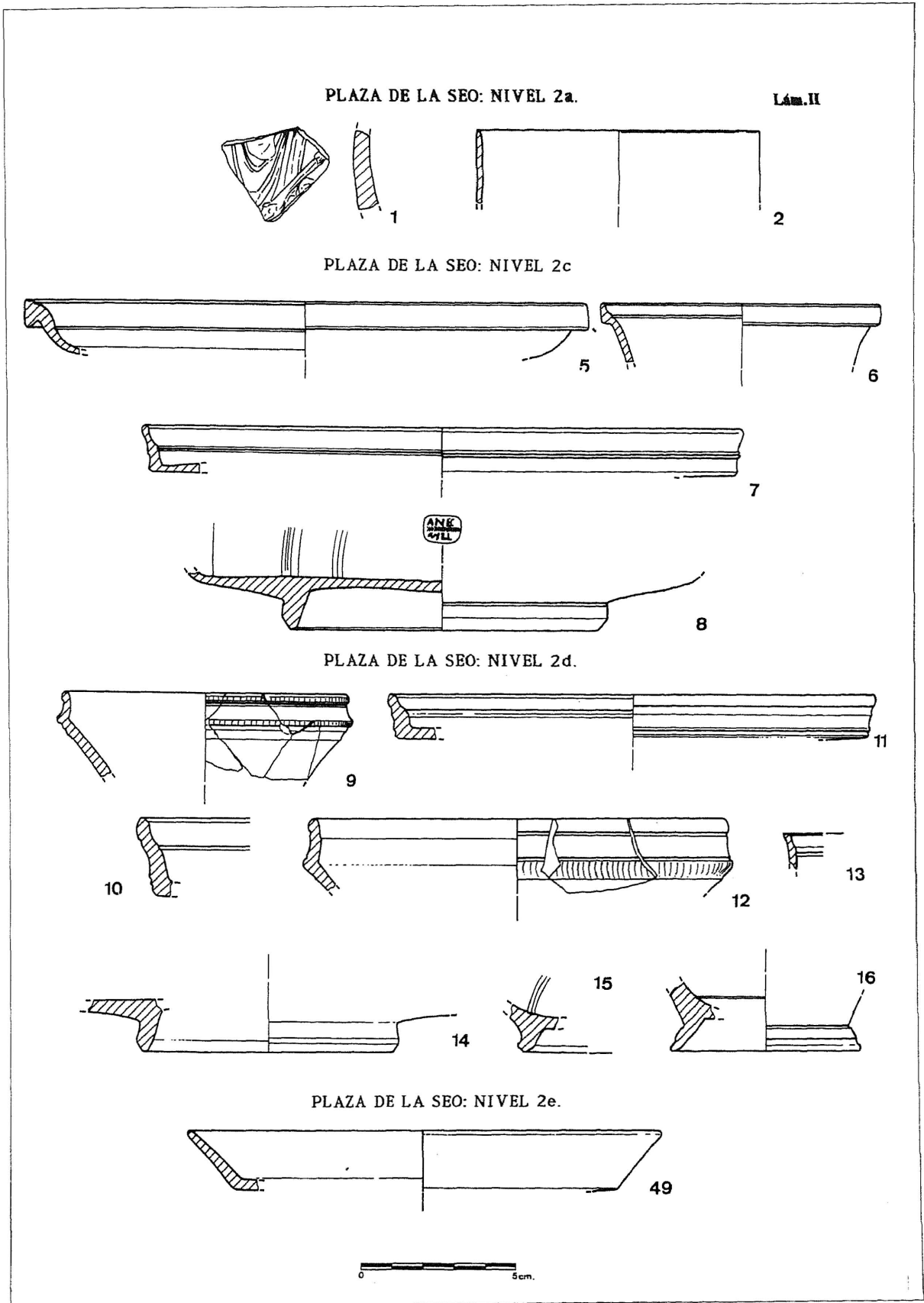


Lámina II

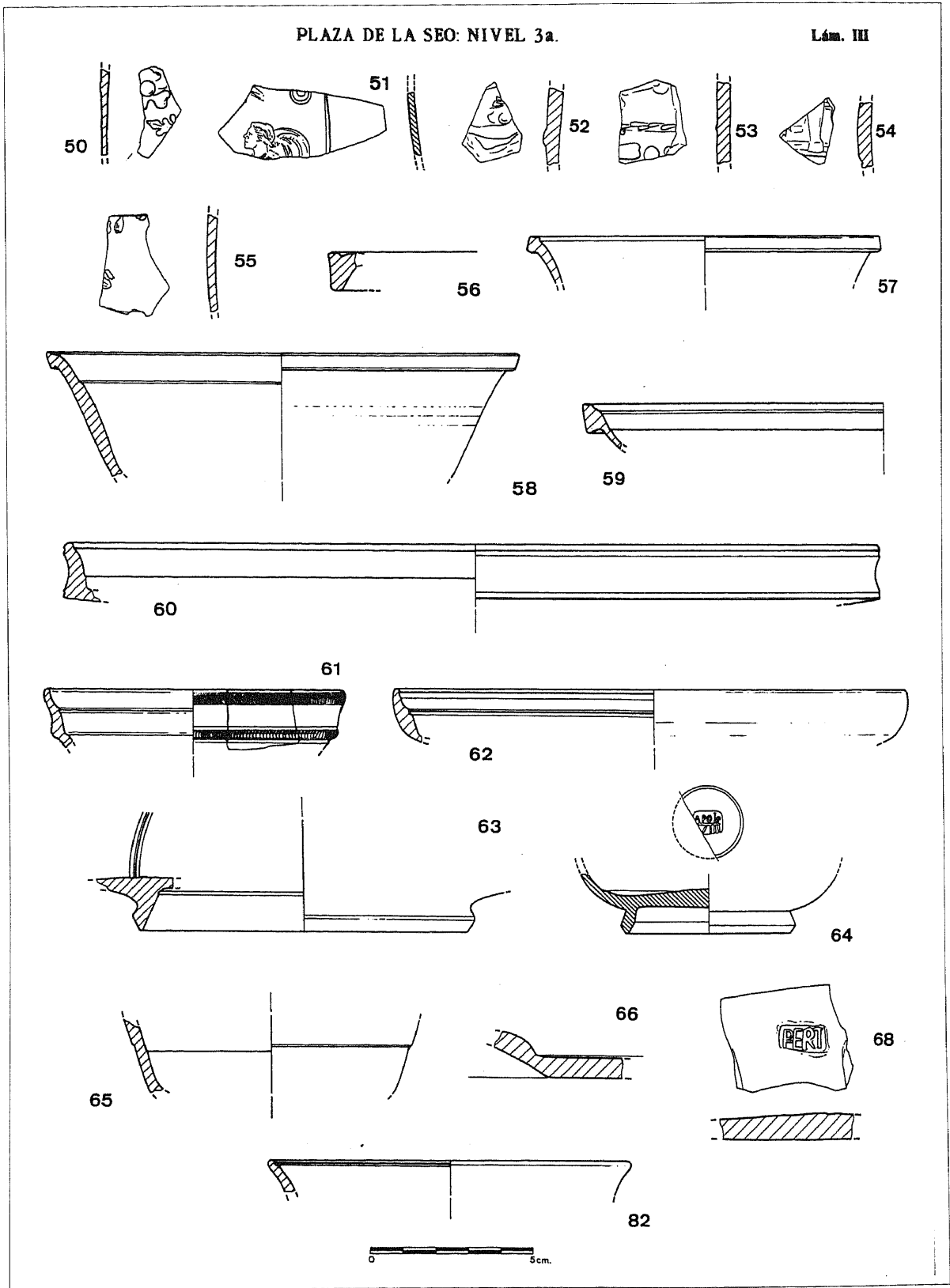


Lámina III
Plaza de La Seo: Nivel 3a

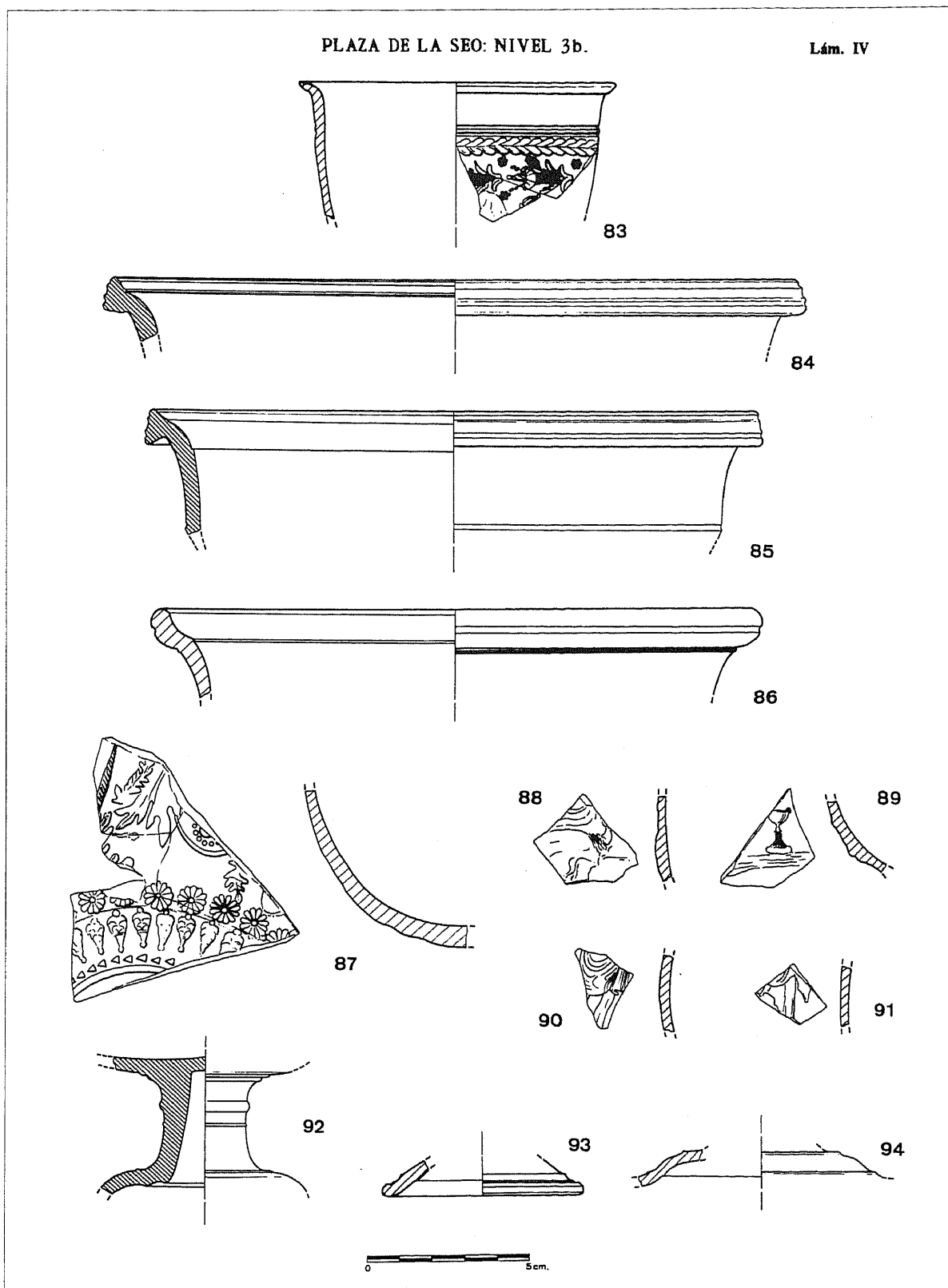


Lámina IV
Plaza de La Seo: Nivel 3 b

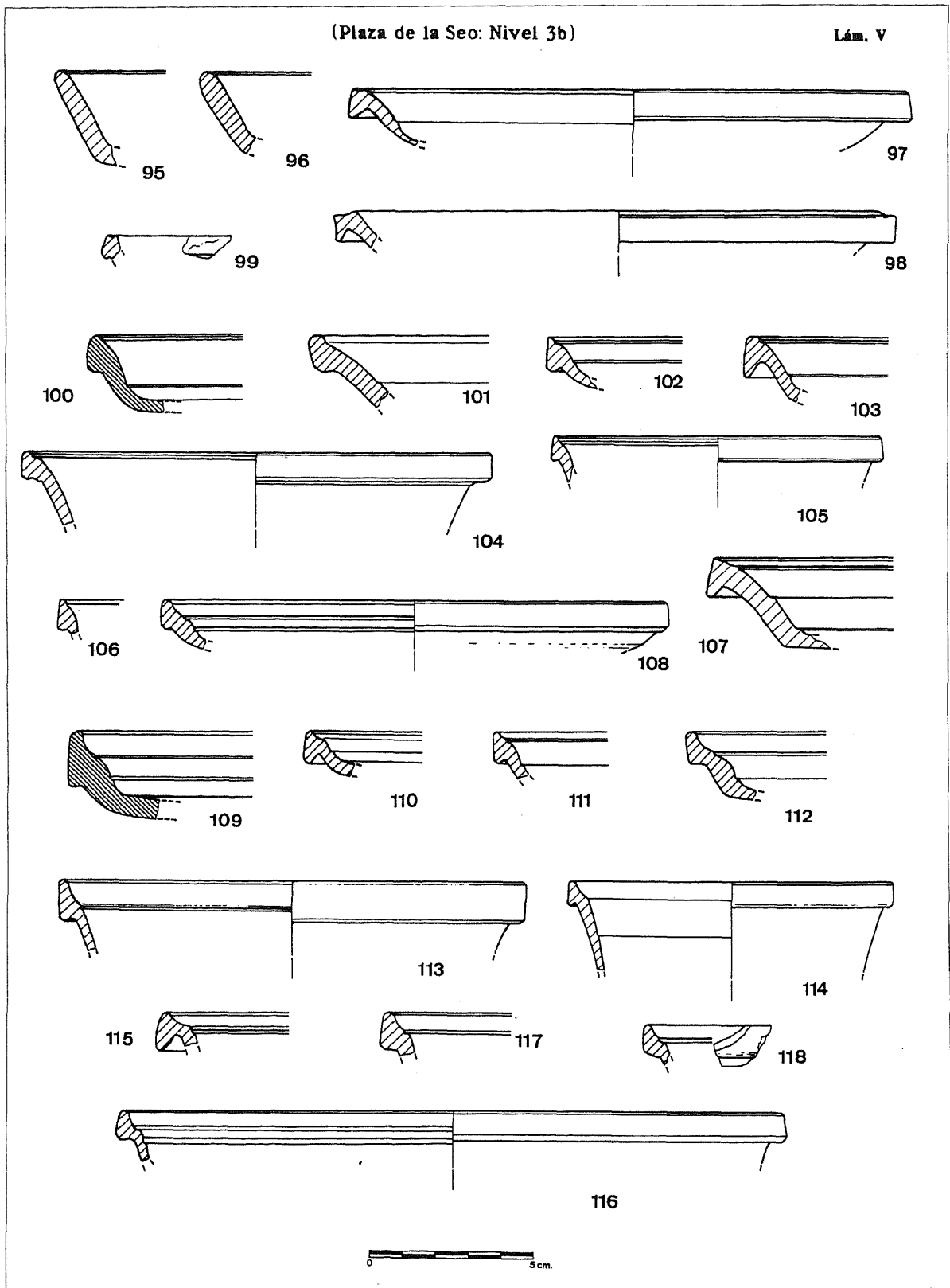


Lámina V
Plaza de La Seo: Nivel 3b

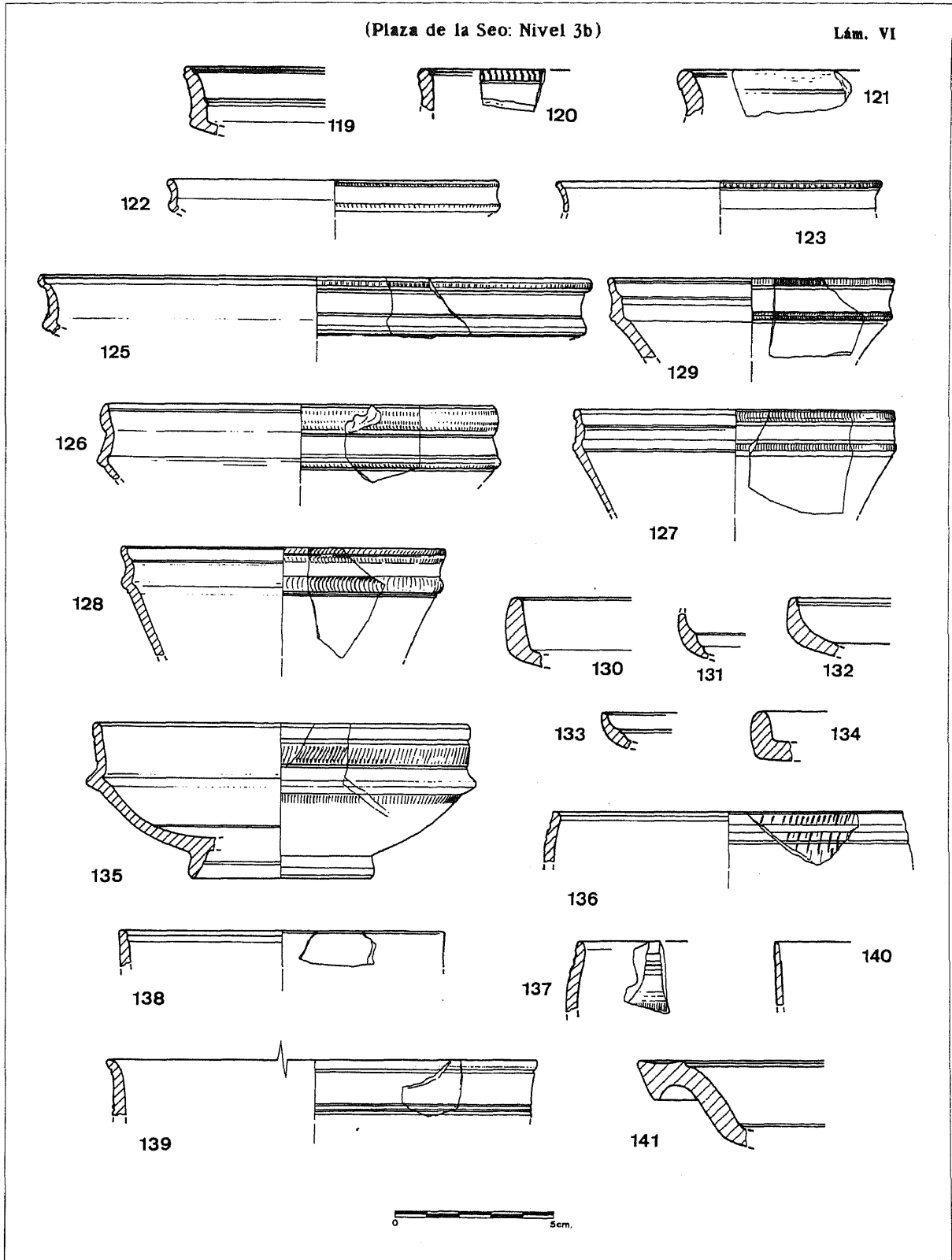


Lámina VI
Plaza de La Seo: Nivel 3b

-Imitaciones de T.S.I.:

-Producciones de Nápoles (?):

82) Borde de copa de pared inclinada. Diám.: 10'9 cm. Nº inv.: 477.

-Sellos sobre T.S.I.:

64) Sello rectangular sobre fondo de copa: APOLO/[A]VILI. Dimensiones: 0'9 x 0'75 cm. Atribución: *Apollonius Auilli* (Arezzo). O.C.: 238.

68) Sello rectangular central sobre plato: PHERT. Nexo PHE. Dimensiones: 1'6 x 0'8 cm. Atribución: *P. Hertorius* (Arezzo). O.C.: 788.

Plaza de la Seo: Nivel 3b. (Lám. IV-VII)

-T.S.I. decorada:

83) Borde de bol *Consp.* R 11. Diám.: 9/10 cm. Rev.: D-3-a. Pasta: 5. Nº inv.: 303/304/305.

84) Borde de cáliz Drag. I/*Consp.* R 2.2. Diám.: 20'5 cm. Rev.: D-3-b. Pasta: 5. Nº inv.: 3.

85) Borde de cáliz Drag. I/*Consp.* R 2.2. Diám.: 18'3 cm. Rev.: D-5-b. Pasta: 5. Nº inv.: 40.

86) Borde de cáliz *Consp.* R 5. Diám.: 18 cm. Rev.: D-2-b. Pasta: 5. Nº inv.: 19.

87) Fragmento de pared con decoración a molde. Rev.: D-4-b. Pasta: 5. Nº inv.: 94.

88) Fragmento de pared con decoración a molde. Rev.: D-1-b. Pasta: 6. Nº inv.: 197.

89) Fragmento de pared con decoración a molde. Rev.: D-3-b. Pasta: 5. Nº inv.: 479.

90) Fragmento de pared con decoración a molde. Rev.: D-4-b. Pasta: 5. Nº inv.: 480.

91) Fragmento de pared con decoración a molde. Rev.: D-4-b. Pasta: 5. Nº inv.: 481.

92) Fragmento de fondo y arranque de pie de cáliz. Rev.: D-2-b. Pasta: 2. Nº inv.: 2.

93) Pie de cáliz. Diám.: 6 cm. Rev.: D-4-b. Pasta: 5. Nº inv.: 330.

94) Fragmento de pie de cáliz. Diám.: ca. 8 cm. Rev.: D-3-a. Pasta: 5. Nº inv.: 25.

-T.S.I. lisa:

95) Borde de plato Goud. I/*Consp.* 1.1. Diám.: ca. 32 cm. Rev.: D-3-c. Pasta: 5. Nº inv.: 18.

96) Borde de plato Goud. I/*Consp.* 1.1. Diám.: más de 30 cm. Rev.: D-3-a. Pasta: 5. Nº inv.: 208.

97) Borde de plato Goud. 12. Diám.: 16/17 cm. Rev.: D-5-b. Pasta: 7. Nº inv.: 102.

98) Borde de plato Goud. 12. Diám.: 15/17 cm. Rev.: D-4-b. Pasta: 5. Nº inv.: 107.

99) Borde de plato precoz con labio abaquetonado. Diám.: Indet. Rev.: D-3-a. Pasta: 5. Nº inv.: 199.

100) Borde de plato Goud. 15. Diám.: 42 cm. Rev.: D-2-a. Pasta: 2. Nº inv.: 44.

101) Borde de plato Goud. 15. Diám.: ca. 38 cm. Rev.: D-3-a. Pasta: 2. Nº inv.: 493.

102) Borde de plato Goud. 15. Diám.: 15/18 cm. Rev.: D-4-a. Pasta: 5. Nº inv.: 89.

103) Borde de plato Goud. 15. Diám.: Indet. Rev.: D-3-a. Pasta: 5. Nº inv.: 309.

104) Borde de copa Goud. 16. Diám.: 14/15 cm. Rev.: D-5-b. Pasta: 5. Nº inv.: 98.

105) Borde de copa Goud. 16. Diám.: ca. 10 cm. Rev.: D-3-a. Pasta: 2. Nº inv.: 5.

106) Borde de copa Goud. 16. Diám.: Indet. Rev.: D-3-b. Pasta: 2. Nº inv.: 316.

107) Borde de plato Goud. 17. Diám.: ca. 35 cm. Rev.: D-3-b. Pasta: 5. Nº inv.: 106.

108) Borde de plato Goud. 17. Diám.: 31 cm. Rev.: D-3-b. Pasta: 5. Nº inv.: 4.

109) Borde de plato Goud. 17. Diám.: ca. 31 cm. Rev.: D-2-a. Pasta: 5. Nº inv.: 310.

110) Borde de plato Goud. 17. Diám.: ca. 21 cm. Rev.: D-2-a. Pasta: 5. Nº inv.: 207.

111) Borde de plato Goud. 17. Diám.: ca. 19 cm. Rev.: D-1-b. Pasta: 5. Nº inv.: 103.

112) Borde de plato Goud. 17. Diám.: 14/16 cm. Rev.: D-3-a. Pasta: 2. Nº inv.: 311.

113) Borde de copa Goud. 18/24. Diám.: 14/15 cm. Rev.: D-4-b. Pasta: 5. Nº inv.: 62.

114) Borde de copa Goud. 18/24. Diám.: Indet. Rev.: C-1-b. Pasta: 5. Nº inv.: 41.

115) Posible borde de plato Goud. 23/*Consp.* 12.5. Diám.: ca. 32 cm. Rev.: D-3-b. Pasta: 2. Nº inv.: 198.

116) Posible borde de plato Goud. 23/*Consp.* 12.5. Diám.: ca. 20 cm. Rev.: D-3-a. Pasta: 5. Nº inv.: 313/314/315.

117) Posible borde de plato Goud. 23/*Consp.* 12.5. Diám.: Indet. Rev.: D-4-b. Pasta: 5. Nº inv.: 61.

118) Posible borde de plato Goud. 23/*Consp.* 12.5. Diám.: Indet. Rev.: D-4-b. Pasta: 2. Nº inv.: 312.

119) Borde de plato Goud. 25b. Diám.: 34/35 cm. Rev.: D-2-a. Pasta: 7. Nº inv.: 90.

120) Fragmento de borde de plato Goud. 25b. Diám.: Indet. Rev.: D-4-b. Pasta: 6. Nº inv.: 319.

121) Fragmento de borde de plato Goud. 25b. Diám.: Indet. Rev.: D-3-a. Pasta: 5. Nº inv.: 320.

122) Borde de copa Goud. 25b. Diám.: ca. 10 cm. Rev.: D-4-b. Pasta: 4. Nº inv.: 321.

123) Borde de copa Goud. 25b. Diám.: ca. 10 cm. Rev.: D-4-b. Pasta: 4. Nº inv.: 322.

124) Borde de plato Ha 2/Goud. 26. Diám.: 15/16 cm. Rev.: D-3-a. Pasta: 8. Nº inv.: 318.

125) Borde de copa Goud. 27. Diám.: ca. 17 cm. Rev.: D-4-b. Pasta: 4. Nº inv.: 317.

126) Borde de copa Goud. 27. Diám.: ca. 12 cm. Rev.: C-4-b. Pasta: 2. Nº inv.: 323 a 335.

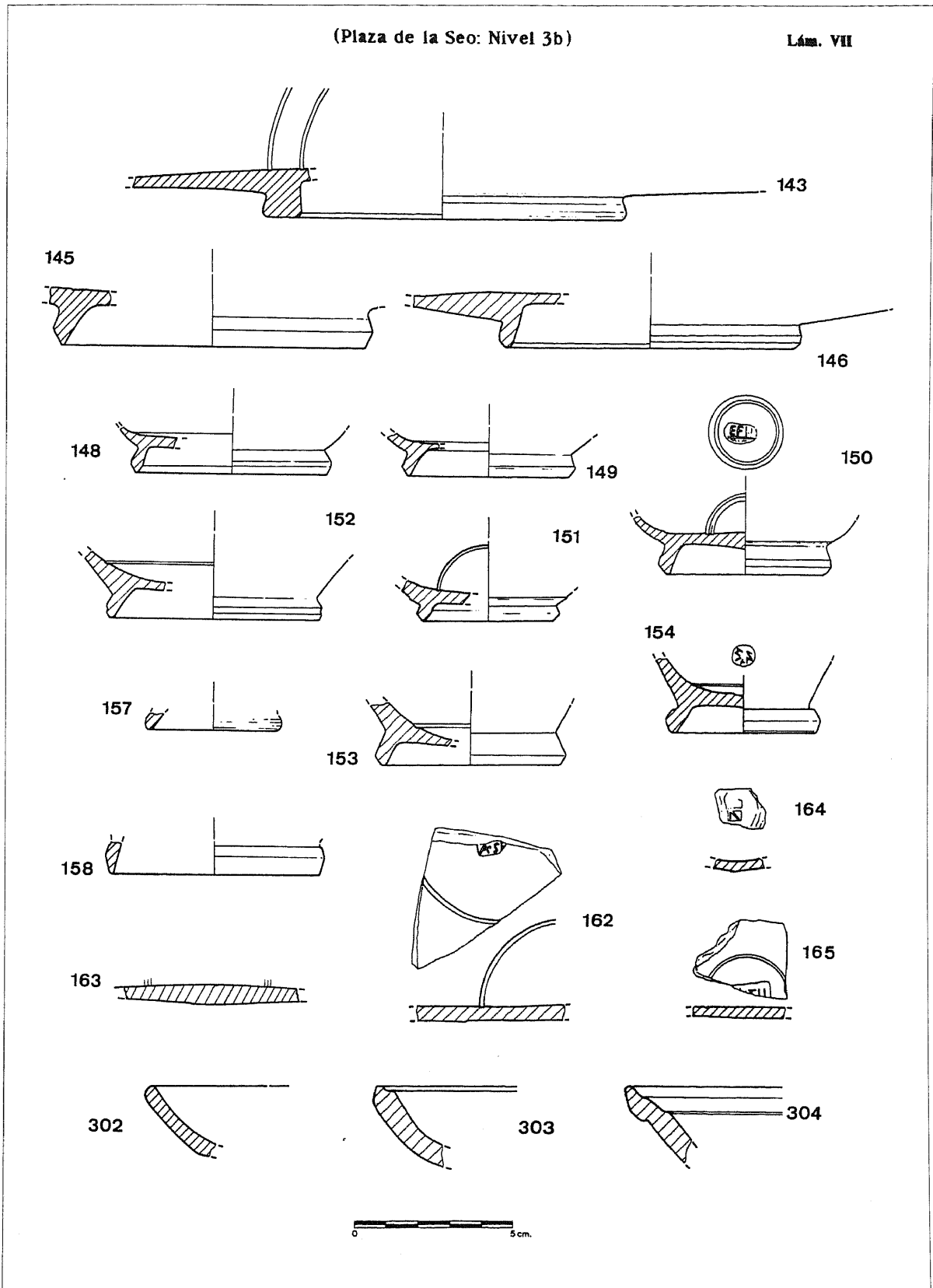


Lámina VII
Plaza de la Seo: Nivel 3b

- 127)** Borde de copa Goud. 27. Diám.: 10 cm. Rev.: D-3-a. Pasta: 4. N° inv.: 146.
- 128)** Borde de copa Goud. 27. Diám.: 9/10 cm. Rev.: D-4-d. Pasta: 5. N° inv.: 83.
- 129)** Borde de copa Goud. 27. Diám.: ca. 9 cm. Rev.: D-3-a. Pasta: 4. N° inv.: 22.
- 130)** Borde de plato *Consp.* 4. Diám.: ca. 30 cm. Rev.: D-3-b. Pasta: 7. N° inv.: 147.
- 131)** Borde de plato *Consp.* 4. Diám.: 19/20 cm. Rev.: D-4-b. Pasta: 5. N° inv.: 326bis.
- 132)** Borde de plato *Consp.* 4. Diám.: Indet. Rev.: D-2-b. Pasta: 5. N° inv.: 24.
- 133)** Borde de plato *Consp.* 4. Diám.: Indet. Rev.: D-4-b. Pasta: 5. N° inv.: 326.
- 134)** Borde de plato *Consp.* 4. Diám.: Indet. Rev.: D-5-b. Pasta: 6. N° inv.: 327/328.
- 135)** Perfil completo de copa Goud. 38. Diám. borde: 11'5 cm. Diám. fondo: 5'5 cm. Rev.: D-3-b. Pasta: 7. N° inv.: 177.
- 136)** Borde de copa Ha 14. Diám.: 11 cm. Rev.: D-4-b. Pasta: 5. N° inv.: 55.
- 137)** Borde de copa Ha 14. Diám.: Indet. Rev.: D-3-b. Pasta: 2. N° inv.: 308.
- 138)** Borde de posible copa Goud. 41a/*Consp.* 26. Diám.: ca. 10 cm. Rev.: D-2-b. Pasta: 2. N° inv.: 329.
- 139)** Posible borde de copa Goud. 41b/*Consp.* 27. Diám.: ca. 13 cm. Rev.: D-2-b. Pasta: 2. N° inv.: 54.
- 140)** Borde de cubilete Goud. 22. Diám.: Indet. Rev.: D-3-b. Pasta: 5. N° inv.: 6.
- 141)** Borde de plato de forma indeterminada. Diám.: 34/40 cm. Rev.: D-3-b. Pasta: 5. N° inv.: 84.
- 142)** Fondo de plato del tipo *Consp.* B 1.1-5. Diám.: 15/16 cm. Rev.: D-3-b. Pasta: 5. N° inv.: 494.
- 143)** Fondo de plato del tipo *Consp.* B 1.1-5. Diám.: 11 cm. Rev.: D-2-a. Pasta: 2. N° inv.: 331.
- 144)** Fondo de plato con pie grueso del tipo *Consp.* B 1.6-10. Diám.: Indet. Rev.: D-5-b. Pasta: 2. N° inv.: 28.
- 145)** Fondo de plato del tipo *Consp.* B 2.3-4. Diám.: 9'5 cm. Rev.: D-4-a. Pasta: 8. N° inv.: 332.
- 146)** Fondo de plato del tipo *Consp.* B 2.3-4. Diám.: 9 cm. Rev.: D-2-a. Pasta: 5. N° inv.: 96.
- 147)** Pie de plato del tipo *Consp.* B 2.3-4/5. Diám.: 8 cm. Rev.: D-4-b. Pasta: 5. N° inv.: 333.
- 148)** Fondo de copa del tipo *Consp.* B 3.7-11. Diám.: 6 cm. Rev.: D-5-b. Pasta: 2. N° inv.: 56.
- 149)** Fondo de copa del tipo *Consp.* B 3.7-11. Diám.: 5 cm. Rev.: D-4-b. Pasta: 7. N° inv.: 150.
- 150)** Fondo de copa del tipo *Consp.* B 3.7-11. Diám.: 4'9 cm. Rev.: D-2-b. Pasta: 2. N° inv.: 27.
- 151)** Fondo de copa del tipo *Consp.* B 3.7-11. Diám.: 4/5 cm. Rev.: D-4-b. Pasta: 5. N° inv.: 151.
- 152)** Fondo de copa Ha 8. Diám.: ca. 5 cm. Rev.: D-3-b. Pasta: 4. N° inv.: 57.
- 153)** Fondo de copa Ha 8. Diám.: ca. 5'5 cm. Rev.: D-1-a. Pasta: 5. N° inv.: 95.
- 154)** Fondo de copa Ha 8. Diám.: 4'5 cm. Rev.: D-3-a. Pasta: 3. N° inv.: 306.
- 155)** Fragmento de fondo de copa Ha 8.
- 156)** Fragmento de fondo de copa Ha 8.
- 157)** Pie de copa cónica. Diám.: Indet. Rev.: D-3-a. Pasta: 6. N° inv.: 195.
- 158)** Pie de copa de forma indeterminada. Diám.: 6'5 cm. Rev.: D-4-a. Pasta: 2. N° inv.: 335.
- 159)** Pie de copa de forma indeterminada. Diám.: Indet. Rev.: D-5-b. Pasta: 4. N° inv.: 337.
- 160)** Pie de copa de forma indeterminada. Diám.: Indet. Rev.: D-3-a. Pasta: 2. N° inv.: 338.
- 161)** Pared de copa con decoración a ruedecilla.
- 162)** Fragmento de fondo de plato con sello. Rev.: D-4-b. Pasta: 6. N° inv.: 26.
- 163)** Fragmento de fondo de plato con sello. Rev.: D-2-a. Pasta: 5. N° inv.: 952.
- 164)** Fragmento de fondo de copa con sello. Rev.: D-2-a. Pasta: 5. N° inv.: 200.
- 165)** Fragmento de fondo con sello. Rev.: D-1-b. Pasta: 5. N° inv.: 307.
- 166-301)** 136 fragmentos.
- Imitaciones de T.S.I.:**
- Producciones de Nápoles (?):**
- 302)** Borde inclinado de plato. Diám.: Indet. N° inv.: 196.
- 303)** Borde inclinado de plato. Diám.: 26/28 cm. N° inv.: 97.
- 304)** Borde de plato con labio colgante. Diám.: ca. 32 cm. N° inv.: 91.
- 305-309)** 5 fragmentos.
- Sellos sobre T.S.I.:**
- 150)** Sello de deficiente impresión sobre fondo de copa: EF[...]/[...] (?). Dimensiones: 1 x 0'6 cm. Atribución: Indet. O.C.: --.
- 154)** Sello circular ilegible sobre fondo de copa. Diámetro: 0'8 cm. Atribución: Indet. O.C.: --.
- 162)** Sello rectangular central sobre fondo de plato: [...]A.SE. Atribución: *A. Sestius* (Arezzo). O.C.: 1792-1819.
- 163)** Sello rectangular central sobre fondo de plato: SARIVA/L.TETTI. Dimensiones: 1'7 x 1 cm. Atribución: *Sariua L. Tetti* (Arezzo). O.C.: 1988.
- 164)** Sello anepígrafo (estrella inscrita en cuadrado) sobre fondo de copa. Altura: 0'6 cm. Atribución: Indet. O.C.: --.

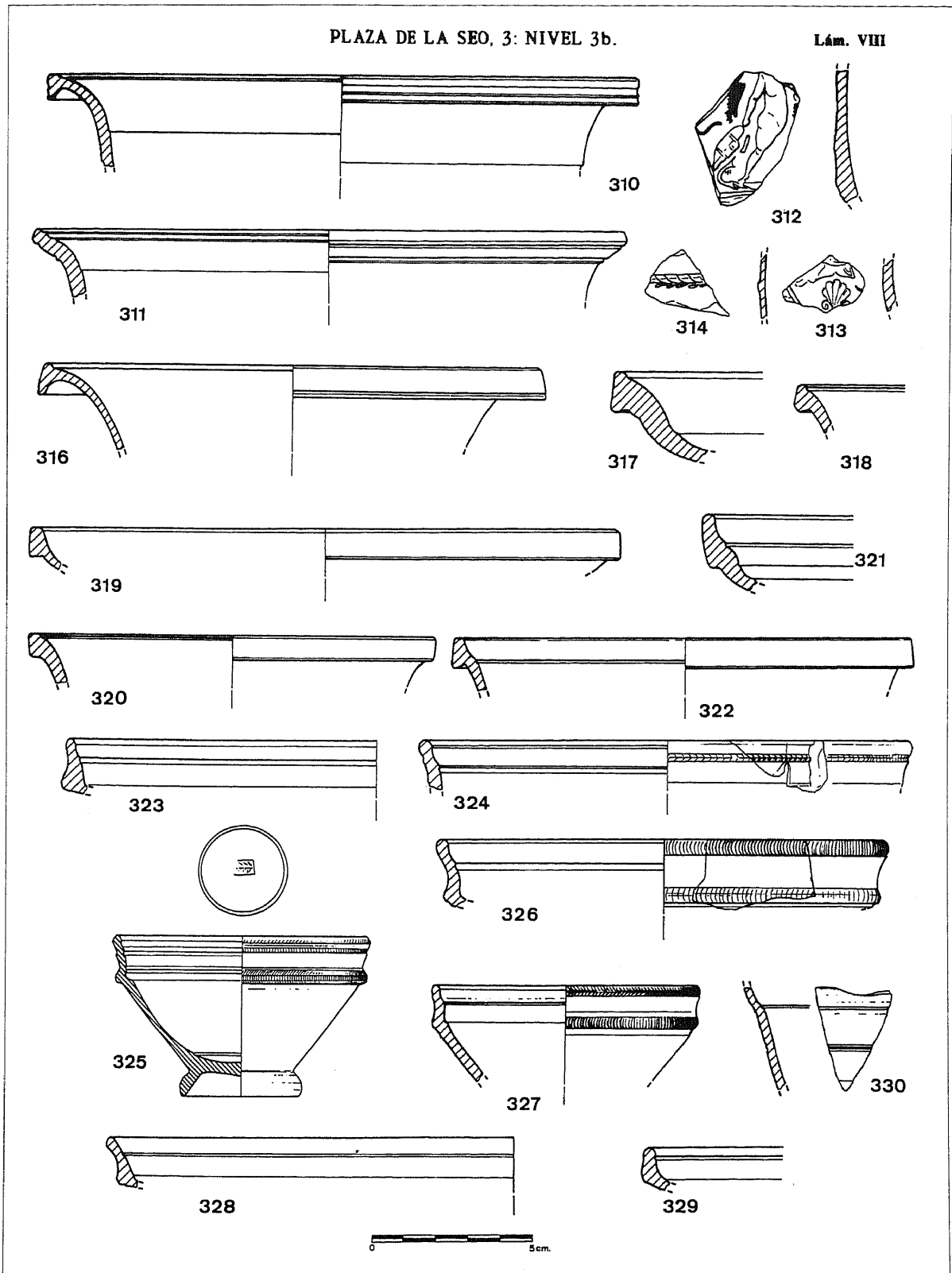


Lámina VIII
Plaza de La Seo: Nivel 3b

165) Sello rectangular sobre fondo indeterminado: [...] I. Atribución: Indet. O.C.: --.

Plaza de la Seo, 3: Nivel 3b. (Lám. VIII-IX)

-T.S.I. decorada:

310) Borde de cáliz Drag. I con labio ranurado. Diám.: 18 cm. Rev.: D-1-a. Pasta: 2. Nº inv.: 440/441.

311) Borde de cáliz *Consp.* R 5. Diám.: 18 cm. Rev.: D-2-a. Pasta: 5. Nº inv.: 267.

312) Fragmento de pared con decoración a molde. Rev.: D-2-b. Pasta: 2. Nº inv.: 228.

313) Fragmento de pared con decoración a molde. Rev.: D-1-b. Pasta: 2. Nº inv.: 288.

314) Fragmento de pared con decoración a molde. Rev.: D-2-b. Pasta: 7. Nº inv.: 229.

315) Fragmento de pared con decoración a molde. Rev.: D-1-a. Pasta: 2. Nº inv.: 442.

-T.S.I. lisa:

316) Borde de copa *Consp.* 13.2/3/Oberaden 9A. Diám.: 15 cm. Rev.: D-3-a. Pasta: 2. Nº inv.: 233.

317) Borde de plato Goud. 15. Diám.: 45 cm. Rev.: D-4-b. Pasta: 6. Nº inv.: 231.

318) Borde de plato Goud. 15. Diám.: 18/20 cm. Rev.: D-4-b. Pasta: 2. Nº inv.: 223.

319) Borde de plato Goud. 15 con pared redondeada. Diám.: 18 cm. Rev.: C-1-b. Pasta: 5. Nº inv.: 292.

320) Borde de copa Goud. 16. Diám.: 12/13 cm. Rev.: D-3-a. Pasta: 2. Nº inv.: 264.

321) Borde de plato Goud. 17. Diám.: 47 cm. Rev.: D-3-a. Pasta: 5. Nº inv.: 224/232.

322) Borde de copa Goud. 18/24. Diám.: 13/15 cm. Rev.: D-3-b. Pasta: 5. Nº inv.: 221.

323) Borde de plato Ha 2/Goud. 26. Diám.: 18/20 cm. Rev.: C-4-b. Pasta: 2. Nº inv.: 437.

324) Borde de plato Ha 2/Goud. 26. Diám.: 13/14 cm. Rev.: D-2-a. Pasta: 5. Nº inv.: 110.

325) Perfil completo de copa Goud. 27 (con fondo del tipo Ha 8). Diám. borde: 7'7 cm. Diám. fondo: 3'5 cm. Rev.: D-3-a. Pasta: 5. Nº inv.: 108.

326) Borde de copa Goud. 27. Diám.: 13/14 cm. Rev.: D-3-a. Pasta: 5. Nº inv.: 225.

327) Borde de copa Goud. 27. Diám.: 8 cm. Rev.: D-4-b. Pasta: 4. Nº inv.: 453.

328) Borde de plato Ber. B209/Goud. 36a³⁸. Diám.: 20/30 cm. Rev.: D-4-b. Pasta: 6. Nº inv.: 234.

329) Borde de plato *Consp.* 4. Diám.: ca. 25 cm. Rev.: D-1-b. Pasta: 2. Nº inv.: 444.

330) Fragmento de borde de copa *Consp.* 15/Goud. 29. Diám.: Indet. Rev.: D-3-b. Pasta: 5. Nº inv.: 266.

331) Perfil completo de copa Ha 14. Diám. borde: 10 cm. Diám. fondo: 6'3 cm. Rev.: D-3-b. Pasta: 6. Nº inv.: 236 y 237.

332) Borde de copa Ha 14. Diám.: ca. 12 cm. Rev.: D-3-b. Pasta: 2. Nº inv.: 294.

333) Borde de copa Goud. 33/*Consp.* 28.2 o afín. Diám.: 15/16 cm. Rev.: D-2-a. Pasta: 7. Nº inv.: 438.

334) Borde de copa Goud. 33/*Consp.* 28.2 o afín. Diám.: 12'5 cm. Rev.: D-1-a. Pasta: 5. Nº inv.: 109.

335) Borde de gran plato de forma indeterminada. Diám.: 40 cm. Rev.: D-3-b. Pasta: 6. Nº inv.: 274.

336) Borde de posible fuente o escudilla. Diám.: 35 cm. Rev.: D-3-b. Pasta: 5. Nº inv.: 235.

337) Fondo de plato con pie grueso cercano al tipo *Consp.* B 1.1. Diám.: 12'4 cm. Rev.: D-2-a. Pasta: 5. Nº inv.: 439.

338) Fondo de plato con pie grueso del tipo *Consp.* B 1.6-10. Diám.: 13/14 cm. Rev.: D-3-b. Pasta: 5. Nº inv.: 276.

339) Fondo de plato del tipo *Consp.* B 2.4. Diám.: 8/10 cm. Rev.: D-4-b. Pasta: 8. Nº inv.: 112/113.

340) Fondo de plato del tipo *Consp.* B 2.4. Diám.: Indet. Rev.: D-3-a. Pasta: 5. Nº inv.: 268.

341) Fondo de copa del tipo *Consp.* B 3.7-11. Diám.: 4'3 cm. Rev.: D-1-b. Pasta: 2. Nº inv.: 443.

342) Pie aislado de plato o copa. Diám.: Indet. Rev.: D-4-b. Pasta: 2. Nº inv.: 289.

343) Asa de copa Ha 14. Rev.: D-3-b. Pasta: 2. Nº inv.: 275.

344) Fragmento de fondo de plato con sello. Rev.: D-3-b. Pasta: 8. Nº inv.: 111.

345) Fragmento de fondo de plato con sello. Rev.: D-3-b. Pasta: 5. Nº inv.: 271.

346) Fragmento de fondo de plato con sello. Rev.: D-4-b. Pasta: 6. Nº inv.: 220.

347) Fragmento de fondo de plato con sello. Rev.: D-3-b. Pasta: 6. Nº inv.: 230.

348-394) 47 fragmentos.

-Imitaciones de T.S.I.:

-Producciones de Nápoles (?):

395-397) 3 fragmentos.

-Producción especial³⁹:

398) Fondo de plato del tipo *Consp.* B 2.3-4. Diám.: 8/9 cm.

³⁸ Las formas a las que se antepone la abreviatura "Ber." corresponden a la clasificación de Kenrick sobre el material de Berenice (KENRICK, 1985).

³⁹ Los caracteres técnicos de esta pieza serán explicados en apartado dedicado a la cerámica de imitación.

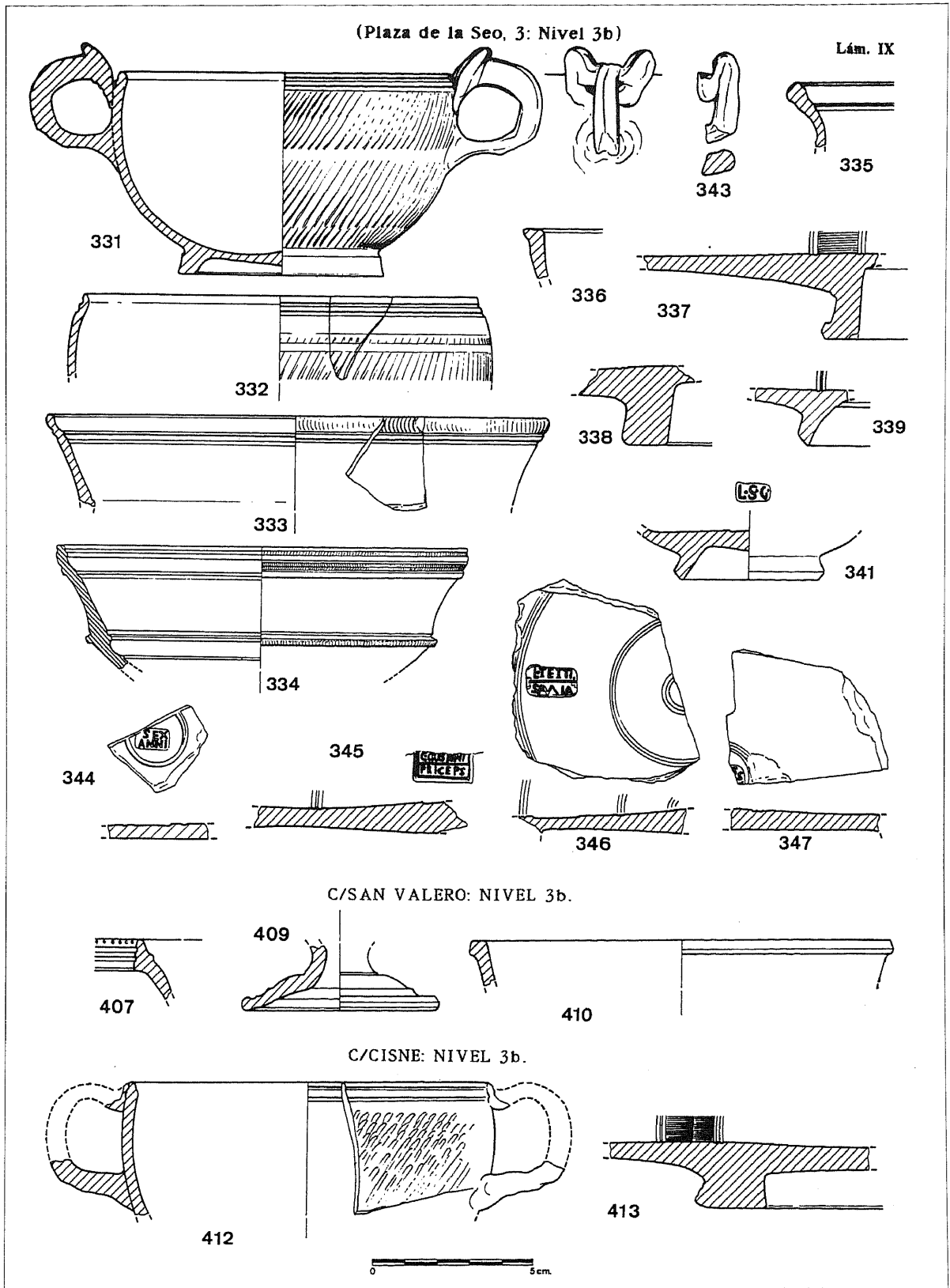


Lámina IX
Plaza de La Seo: Nivel 3b

-Sellos sobre T.S.I.:

325) Sello rectangular anepígrafo (palma) sobre copa Goud. 27. Altura: 0'5 cm. Atribución: Indet. O.C. : --.

341) Sello rectangular sobre fondo de copa: L.S.G. Dimensiones: 1'1 x 0'55 cm. Atribución: *L. Saufeius Gausa* (Arezzo). O.C.: 1681.

344) Sello rectangular central sobre fondo de plato: SEX/ANNI. Dimensiones: 1'1 x 0'6 cm. Atribución: *Sex. Annius* (Arezzo). O.C. : 88.

345) Sello rectangular central sobre fondo de plato: C. CRISPINI/PRICEPS. Dimensiones: 1'9 x 1 cm. Atribución: *Princeps C. Crispini* o *C. Crispinius Princeps* (itálico). O.C.: 565.

346) Sello rectangular radial sobre fondo de plato: L. TETTI/SAMIA. Nexo AM. Dimensiones: 1'6 x 0'9 cm. Atribución: *L. Tettius Samia* (Arezzo). O.C.: 1968.

347) Sello rectangular o cuadrado, central, sobre fondo de plato: [...] S/[...]. Atribución: Indet. O.C.:--.

C/Don Jaime I, 54-56: Nivel 3b⁴⁰

-T.S.I. lisa:

399) Borde de copa Goud. 29. Diám.: 10 cm. Rev.: C-2-a. Pasta: 5.

400) Borde de copa Goud. 29. Diám.: 9 cm. Rev.: C-1-a. Pasta: 2.

401) Borde de copa Ha 14. Diám.: 11 cm. Rev.: C-2-a. Pasta: 2.

402) Borde de copa Ha 14. Diám.: 10 cm. Rev.: D-1-b. Pasta: 2.

403) Borde de copa Goud. 33. Diám.: 13 cm. Rev.: D-2-a. Pasta: 5.

404) Fragmento de pared de cubilete Goud. 22.

-Imitaciones de T.S.I.:

-Producciones de Nápoles (?):

405) Borde de plato con labio abaquetonado. Diám.: 15 cm.

406) Fondo de copa. Diám.: 4'1 cm.

C/San Valero: Nivel 3b. (Lám. IX)

-T.S.I. decorada:

407) Borde de cáliz Drag. I con labio ranurado. Diám.: Indet. Rev.: D-4-b. Pasta: 5. N° inv.: 2.

408) Fragmento de pared con decoración a molde. Rev.: D-4-b. Pasta: 5. N° inv.: 1.

409) Pie de cáliz. Rev.: D-3-a. Pasta: 2. N° inv.: 3.

-T.S.I. lisa:

410) Borde de copa *Consp.* 8.2/3. Diám.: 13/14 cm. Rev.: D-2-a. Pasta: 1. N° inv.: 573.

411) Fragmento.

C/del Cisne: Nivel 3b. (Lám. IX)

-T.S.I. lisa:

412) Borde y cuerpo con arranque de asa de copa Ha 14. Diám.: 11 cm. Rev.: D-1-a. Pasta: 5. N° inv.: 1.

413) Fondo de plato con pie grueso del tipo *Consp.* B 1.1-5. Diám.: 19 cm. Rev.: D-1-b. Pasta: 6. N° inv.: 2.

Plaza de la Seo: Nivel r (alterado). (Lám. X)

-T.S.I. lisa:

414) Borde de posible plato cercano a la forma Goud. 6c/12. Diám.: Indet. Rev.: D-1-b. Pasta: 6. N° inv.: 180.

415) Borde de plato precoz con labio abaquetonado. Diám.: Indet. Rev.: D-4-b. Pasta: 2. N° inv.: 485/486.

416) Borde de plato Goud. 15. Diám.: 30/31 cm. Rev.: D-1-b. Pasta: 5. N° inv.: 42.

417) Borde de plato Goud. 15. Diám.: ca. 30 cm. Rev.: D-3-b. Pasta: 5. N° inv.: 181.

418) Borde de plato Goud. 15. Diám.: ca. 20 cm. Rev.: D-3-b. Pasta: 5. N° inv.: 182.

419) Borde de plato Goud. 15. Diám.: Indet. Rev.: D-4-b. Pasta: 5. N° inv.: 183/184.

420) Borde de copa Goud. 16. Diám.: 10 cm. Rev.: C-3-b. Pasta: 5. N° inv.: 185.

421) Borde de plato Goud. 17/*Consp.* 12.4. Diám.: 20 cm. Rev.: C-1-b. Pasta: 2. N° inv.: 487.

422) Borde de plato Goud. 25b. Diám.: Indet. Rev.: D-1-b. Pasta: 5. N° inv.: 210.

423) Borde de copa Goud. 25b. Diám.: 12'6 cm. Rev.: D-4-b. Pasta: 4. N° inv.: 65.

424) Borde de copa Goud. 25b. Diám.: Indet. Rev.: D-4-b. Pasta: 6. N° inv.: 211.

425) Borde de copa Goud. 27. Diám.: 8 cm. Rev.: D-3-b. Pasta: 5. N° inv.: 131.

426) Borde de copa Goud. 27. Diám.: 7 cm. Rev.: D-2-a. Pasta: 4. N° inv.: 132.

427) Borde de plato *Consp.* 4. Diám.: 18/20 cm. Rev.: D-2-b. Pasta: 5. N° inv.: 1.

428) Borde de plato *Consp.* 4. Diám.: 16/18 cm. Rev.: D-3-a. Pasta: 5. N° inv.: 186.

⁴⁰ Este material ha sido publicado precedentemente por M. Beltrán (BELTRÁN LLORIS, 1983, pp. 28-30 y fig. 6). La correspondencia entre las piezas de mi estudio y la publicación citada de Beltrán

es la siguiente: n° 399 = BELTRÁN LLORIS, 1983, fig. 6, 3; n° 400 = ibidem, fig. 6, 5; n° 401 = ibidem, fig. 6, 6; n° 402 = ibidem, fig. 6, 7; n° 403 = ibidem, fig. 6, 2; n° 405 = ibidem, fig. 6, 4.

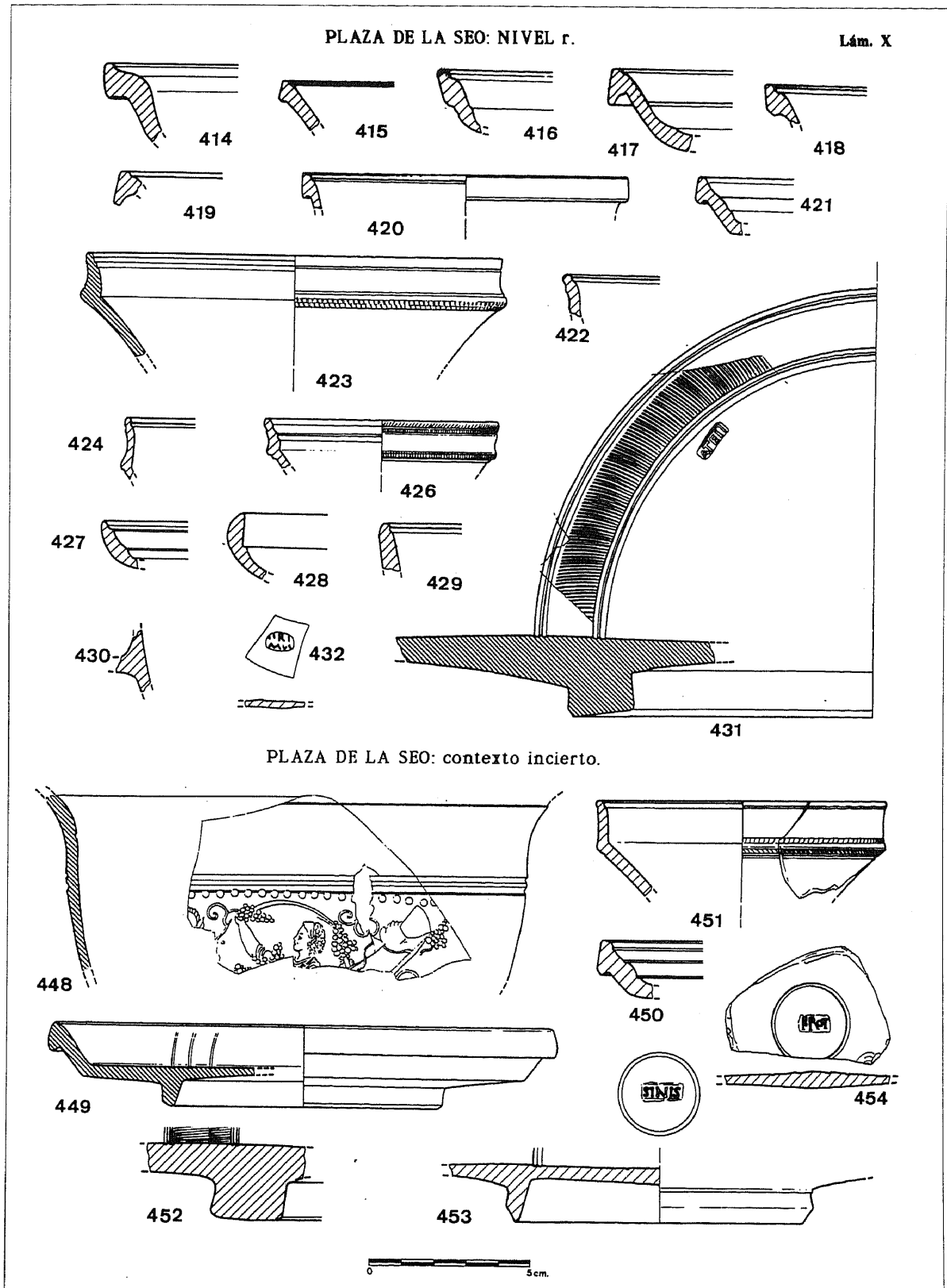


Lámina X
Plaza de La Seo: Nivel r

- 429) Borde de posible copa Goud. 41a/*Consp.* 26. Diám.: Indet. Rev.: D-2-b. Pasta: 5. Nº inv.: 187.
 430) Fragmento de pared de copa Ha 14 con arranque de asa. Nº inv.: 188.
 431) Fondo de plato con pie grueso del tipo *Consp.* B 1.1-5. Diám.: 18'7 cm. Rev.: D-2-a. Pasta: 5. Nº inv.: 133.
 432) Fragmento de fondo de copa con sello. Rev.: D-1-b. Pasta: 4. Nº inv.: 134.
 433-447) 15 fragmentos.

-Sellos sobre T.S.I.:

- 431) Sello rectangular radial sobre fondo de plato: ATEI. Dimensiones: 1'2 x 0'45 cm. Atribución: *Cn. Ateius* de Arezzo. *O.C.*: 144.
 432) Sello de forma irregular sobre fondo de copa: PRI/MVS. Dimensiones: 0'9 x 0'6 cm. Atribución: *Primus* (itálico). *O.C.*: 1397.

Plaza de la Seo: Contexto incierto. (Lám. X)

-T.S.I. decorada:

- 448) Fragmento de pared con decoración a molde. Rev.: D-4-b. Pasta: 6. Nº inv.: 130.

-T.S.I. lisa:

- 449) Perfil completo de plato Goud. 15 (con fondo del tipo *Consp.* B 2.3-4). Diám. borde: 15 cm. Diám. fondo: 8 cm. Rev.: B-4-b. Pasta: 7. Nº inv.: 175/176.
 450) Borde de plato Goud. 17. Diám.: Indet. Rev.: D-3-a. Pasta: 5. Nº inv.: 136.
 451) Borde de copa Ber. B209/Goud. 40a-b. Diám.: 9 cm. Rev.: D-2-a. Pasta: 7. Nº inv.: 144.
 452) Fondo de plato con pie grueso del tipo *Consp.* B 1.1-5. Nº inv.: 209.
 453) Fondo de plato con pie delgado del tipo *Consp.* B 2.4/5. Diám.: 9/10 cm. Rev.: D-1-a. Pasta: 5. Nº inv.: 142.
 454) Fragmento de fondo de copa con sello. Rev.: D-4-a. Pasta: 5. Nº inv.: 143.
 455-475) 21 fragmentos.

-Sellos sobre T.S.I.:

- 453) Sello rectangular central sobre fondo de plato: SINIS. Dimensiones: 1'3 x 0'55 cm. Atribución: *Synhisor Calidi* (Arezzo). *O.C.*: 391.
 454) Sello rectangular sobre fondo de copa: P.ROT. Dimensiones: 1 x 0'5 cm. Atribución: *Protus Calidi* (Arezzo). *O.C.*: 383.

LAS PIEZAS DECORADAS.

El total de piezas decoradas de *terra sigillata* itálica procedentes de la zona del foro es de 29. De ellas, veinte provienen de la Plaza de la Seo (nº 1, 50-55, 83-94 y 448), seis del solar Plaza de la Seo nº 3 (nº 310-315) y tres de la excavación de la calle San Valero (nº 407-409). Atendiendo a la estratigrafía, 21 ejemplares formaban parte del nivel 3b, seis del 3a y uno del 2a; una última pieza es de procedencia indeterminada⁴¹. He aquí el análisis pormenorizado de las piezas:

Nº 1. Fragmento de pared. La decoración conservada consiste en los restos de un ropaje cuyos pliegues caen verticalmente. Un objeto alargado indeterminado se sitúa por delante en sentido diagonal. Cronología: 15/1 a.C.

Nº 50. Fragmento con roseta y parte superior de una palmeta. Parece tratarse de una pared de cubilete decorado (de forma cercana a la Drag. XIII), dada la finura del fragmento y la presencia patente de las líneas de torno al interior. No es posible una atribución a taller concreto. Cronología: 15/1 a.C.

Nº 51. Fragmento con decoración consistente en cabeza femenina vuelta hacia la izquierda y la parte superior de su manto ondeando al viento. Arriba, círculo. No he localizado paralelos, si bien el estilo es cercano al de *M. Perennius*. El tema parece corresponder a una nereida o ninfa. Cronología: 20/1 a.C.

Nº 52. Fragmento de pared. Subsiste el torso, brazo izquierdo y trazos del manto anudado al cuello del genio alado femenino tocador de doble flauta correspondiente al tipo 2 de la serie V de *Dr.-W.* para *M. Perennius*⁴². Podría pertenecer tanto a la etapa pretigranea como tigranea del citado taller. Cronología: 20/1 a.C.

Nº 53. Fragmento de pared. A mitad de la pieza aparecen los restos de una hilera de trazos realizados manualmente; debajo, elementos decorativos indeterminados. Cronología: 20/1 a.C.

⁴¹ La distribución de ejemplares concretos por niveles según solares es la siguiente: Plaza de la Seo, nivel 2a: nº 1; Plaza de la Seo, nivel 3a: nº 50-55; Plaza de la Seo, nivel 3b: nº 83-94; Plaza de la Seo 3, nivel 3b: nº 310-315; C/San Valero, nivel 3b: nº 407-409; Plaza de la Seo, nivel indeterminado: nº 448.

⁴² *Dr.-W.*, pp. 65-66. La abreviatura *Dr.-W.* hará referencia a la obra DRAGENDORFF, 1948.

Nº 54. Fragmento de pared. Motivo sin determinar.

Nº 55. Pared delgada (probablemente de cubilete) con restos de decoración vegetal; sólo es identificable un pequeño capullo. Cronología: 15/1 a.C.

Nº 83. Fragmento de borde de pequeño bol (forma *Consp.* R 11) con pared ligeramente incurvada y labio saliente. Una franja superior lisa es separada del campo decorado por medio de dos pequeñas acanaladuras. Una hilera de hojas de yedra (motivo *Ras.* 255⁴³) imbricadas constituye la parte superior de la decoración; debajo, dos flores alargadas en forma de "embudo" o de cáliz tubular (motivo *Ras.* 234) colocadas de manera horizontal; pequeñas rosetas (motivo *Ras.* 209) salpican los espacios vacíos.

La flor tipo *Ras.* 233/234/235⁴⁴ forma parte de variados esquemas ornamentales. La vemos combinada con la flor de loto (STENICO, 1960 b, lám. 6, 20), con palmetas de gran tamaño (*Dr.-W.*, lám. 29, 423) y con el medallón con cabeza humana (*Dr.-W.*, lám. 29, 405 y 406; STENICO, 1960 b, lám. 27, 136), mezclada a veces con otros elementos (*Dr.-W.*, supl. 6, 50; STENICO, 1960 b, 134; PORTEN, 1966, lám. X, 67).

La hoja de yedra es ampliamente utilizada por *Rasinius*, si bien también por otros alfareros. Las que aparecen en nuestro ejemplar son típicamente rasinianas. Estas pueden presentarse aisladas o, como en nuestro caso, imbricadas⁴⁵.

Nº 84. Fragmento de borde de cáliz Drag. I con labio colgante y división exterior tripartita (al modo del tipo *Consp.* R 2.2); concavidad superior interna. Cronología: 10/1 a.C.

Nº 85. Borde de cáliz con labio colgante de división exterior tripartita (tipo Drag. I/*Consp.* R 2.2). Cronología: 10/1 a.C.

Nº 86. Borde de cáliz con labio engrosado cóncavo-convexo (forma *Consp.* R 5) subrayado abajo por un listel y recorrido exteriormente por una ranura. Este tipo de bordes, sirviendo de cierre a cálices de tipo ovoide, aparece sólo en ejemplares de la etapa pretigranea perenniana⁴⁶. Cronología: 25/10 a.C.

Nº 87. Fragmento de pared correspondiente probablemente a la parte inferior de la panza de un cáliz decorado. Por abajo, una hilera de trazos triangulares circundaba probablemente el vástago de unión del pie; le sigue hacia arriba una fila de colgantes que penden de una hilera de rosetas dodecapétalas. En el campo decorado principal, se distinguen: un huso estriado, que asoma tras un elemento vegetal; una hoja de acanto con bastantes entrantes, y restos de otra semejante; entre ambas, un círculo de perlas.

La composición decorada que presenta esta fragmento es compleja y de difícil atribución, ya que se mezclan motivos diversos cuya combinación no ofrece paralelos. La roseta dodecapétala que encontramos representada obedece a un tipo utilizado en la producción de *C. Cispius*⁴⁷. Hallamos también rosetas muy parecidas en un fragmento tardío del taller perenniano⁴⁸. La hoja de acanto de forma irregular encuentra un paralelo en un fragmento de la producción de *C. Cispius*⁴⁹, pero otro más cercano aún (casi idéntico) en el repertorio rasiniano⁵⁰. El círculo de cuentas (normalmente encerrando una roseta) es un motivo muy peculiar del repertorio de *C. Cispius*⁵¹. El huso estriado es también abundante en la producción cispiana⁵², aunque fue utilizado en mucha mayor medida por autores como *P. Cornelius* o *M. Perennius Bargathes*. La hilera inferior de trazos manuscritos triangulares gruesos no aporta ninguna información⁵³. Los colgantes no son apenas utilizados por *C. Cispius*;

⁴³ Utilizaré la abreviatura *Ras.* para referirme a los motivos contenidos en STENICO, 1960 b, pp. 53 ss.

⁴⁴ Corresponde al tipo 5 de la fig. 18 de *Dr.-W.* (p. 134), que muestra los motivos ornamentales propios de *Rasinius*.

⁴⁵ *Dr.-W.*, lám. 34, 554 y supl. 6, 50; STENICO, 1960 b, lám. 27, 134; VANNINI, 1988, cat. 144; igualmente sobre el bol rasiniano de Segóbriga representado en SÁNCHEZ-LAFUENTE, 1990, fig. 3, 23.

⁴⁶ GOUDINEAU, 1968 b, lám. I (*Nicephorus Perenni*); DESCOEUDRES, 1979, fig. 1 (*Nicephorus Perenni*) y 4-5 (misma atribución por comparación).

⁴⁷ STENICO, 1955, lám. IV, 42; PORTEN, 1966, lám. XXII, 94 (posible).

⁴⁸ *Dr.-W.*, lám. 11, 160.

⁴⁹ STENICO, 1955, lám. III, 24.

⁵⁰ VANNINI, 1988, cat. 174. Véanse otros casos de utilización de la hoja de acanto por *C. Cispius* en STENICO, 1955, lám. III, 23 y lám. IV, 39.

⁵¹ STENICO, 1955, lám. I, 1 y 14; lám. III, 23-25; lám. IV, 38-46 y 50; lám. V, 66; PORTEN, 1966, lám. XXII, 94 (posible).

⁵² Por ejemplo, STENICO, 1955, lám. III, 24-25 y lám. IV, 37-39 y 42.

el tipo que aparece sobre nuestra pieza, por lo demás, no lo he hallado reflejado con exactitud en ningún repertorio decorativo. El paralelo más cercano se halla en un fragmento de matriz del Museo Nazionale Romano⁵⁴ con firma de *P. Cornelius*.

Nos hallamos, en resumen, ante un ejemplar que reúne elementos de una extraordinaria heterogeneidad. Como se ha visto, la mayor parte de los indicios (rosetas dodecapétalas, círculos perlados, huso estriado) apuntan al taller de *C. Cispinus*, a pesar de que el tema del colgante sea totalmente ajeno a éste y de que la hoja de acanto de forma irregular halle semejanzas en el taller de *Rasinius*. Por más que algunos elementos tengan paralelos en otras producciones (*Perennius*, *Cornelius*), hay que señalar que en ninguna de ellas encaja de pleno el fragmento, y que es la de *C. Cispinus* la que ofrece mayor cantidad de motivos coincidentes. La hipótesis del origen cispiano del fragmento se vería reforzada por la cronología temprana del nivel, dentro del cual desentonarían los productos cornelianos y bargateos.

Nº 88. Fragmento de pared con restos de figura humana femenina sentada o recostada; podría pertenecer a una escena de banquete⁵⁵. Lo escaso de lo conservado no permite ninguna precisión. Cronología: 15/1 a.C.

Nº 89. Fragmento de pared cercano al fondo, probablemente perteneciente a un cáliz. La decoración conservada se limita a un pequeño cáliz. No he localizado cálices de este tipo en escenas decoradas, pero sí cráteras, que se hallan presentes en la producción de *Rasinius* y de los *Anni*⁵⁶. Cronología: 15/1 a.C.

Nº 90. Fragmento de pared. Sólo se conserva el faldellín y parte de las piernas del genio alado femenino vuelto hacia la derecha que corresponde al tipo 1 de la serie V de *Dr.-W.* para *M. Perennius*⁵⁷. Podría ser tanto de la fase pretigranea como tigranea. Cronología: 20/1 a.C.

Nº 91. Fragmento de pared. Conserva restos de decoración figurada no identificables.

Nº 92. Vástago de unión entre el pie y el fondo de un cáliz decorado, con el arranque del pie y la pared del vaso; el interior del fondo no llevaba sello. Un ligero baquetón recorre el vástago por su zona superior.

Nº 93. Pequeño pie moldurado de cáliz. Pared bastante rectilínea, de escasa molduración; extremidad redondeada coronada por un acanalado.

Nº 94. Fragmento de pequeño pie de cáliz moldurado; no conserva extremidad inferior.

Nº 310. Fragmento de borde de cáliz Drag. I con labio colgante ranurado exteriormente. Ligera concavidad al interior del borde; escalón en la parte superior de la pared interna; inicio de acanaladura en pared externa. Cronología: 10 a.C./5 d.C.

Nº 311. Fragmento de borde exvasado con molduración exterior a base de dos ranuras; ligera concavidad interior y escalón inferior en pared interna. Por el desarrollo ligeramente cóncavo-convexo del borde, se le puede hacer coincidir con la forma *Consp.* R 5. Es un ejemplar más evolucionado que el nº 86. Cronología: 10 a.C./5 d.C.

Nº 312. Fragmento de pared ligeramente incurvado con representación de figura humana masculina desnuda caminando hacia la derecha (no se conserva la cabeza) que lleva en la mano derecha un extraño objeto. No he encontrado paralelo alguno.

Nº 313. Fragmento de cubilete. Se advierten los restos de un entramado de líneas diagonales y una palmeta con aspecto de concha y volutas laterales. El mismo motivo reaparece en dos cubiletes decorados con motivos de corte "protobargateo": uno procedente de Oberaden⁵⁸ y otro conservado en el *Kunsthistorisches Museum* de Viena⁵⁹; otro ejemplar procede de Neuss⁶⁰. Ettlinger considera que el citado cubilete de

⁵³ La simplicidad del motivo impide mayores precisiones. Compárese, en todo caso, con STENICO, 1955, lám. V, 73.

⁵⁴ VANNINI, 1988, cat. 209.

⁵⁵ Véase por ejemplo CHASE, 1908, lám. IV.

⁵⁶ Véase por ejemplo OXE, 1938, lám. 49, 6 (atribuido por Oxé a *Pantagathus C. Anni*) y STENICO, 1960 b, lám. 12, 68-69.

⁵⁷ *Dr.-W.*, p. 65.

⁵⁸ OXE, 1938, lám. 47, b y LOESCHCKE, 1942, lám. 3.

⁵⁹ COMFORT, 1965, fig. 1.

⁶⁰ ETTLINGER, 1983, lám. 61, 11.

Oberaden, y por tanto el de Neuss, puede ser atribuido a *Cn. Ateius* de Arezzo⁶¹. Esta afirmación es verosímil teniendo en cuenta el tipo de ova utilizado y el estilo decorativo, y especialmente atendiendo a la comparación con el cubilete citado de Viena, indudablemente "ateiano", que aunque posee una decoración más fina y variada coincide con aquél en ciertos motivos, entre ellos la palmeta que nos ocupa. Nuestro fragmento es atribuible por tanto al taller aretino de *Cn. Ateius* y se debe fechar en el período 15/1 a.C.

Nº 314. Fragmento de pared de gran finura (cubilete), con decoración exterior de la que tan sólo se ha conservado una banda de trazos manuscritos.

Nº 315. Pequeño fragmento de la zona inferior de la panza de un vaso decorado, ya próxima al fondo. Tan sólo se conservan trazas de la decoración de la parte inferior del campo decorado, tan sucinta que apenas se puede reconocer el tema.

Nº 407. Fragmento de borde con labio ligeramente colgante (Drag. I); al exterior, decoración a base de dos ranuras y ruedecilla en el listel superior; concavidad interna. A simple vista, parece uno de los bordes colgantes de cáliz más tardíos dentro del nivel 3b del foro. Cronología: 10 a.C./5 d.C.

Nº 408. Fragmento de pared bastante fina (quizá correspondiente, por ello, a un cubilete decorado) con restos de decoración consistentes en una hilera de trazos manuscritos y restos probables de dos flores.

Nº 409. Pie de cáliz bien moldurado, con extremidad redondeada; aspecto temprano, anterior al cambio de era. Se conserva parte del vaso de unión al fondo.

Nº 448. Fragmento de pared de un cáliz de la forma Drag. I, sin borde conservado. La franja lisa superior es separada del campo decorado por medio de dos ranuras y una hilera de perlas. De la escena principal queda solamente la parte superior de una figura que recoge racimos de vid entre hojas de vid y zarcillos.

La figura formaba parte de una escena de vendimia compuesta por un grupo de cuatro sátiros que recogen, transportan y pisan la uva. Se trata de la serie VIII de Dragendorff para el repertorio decorado de *M. Perennius*⁶². La figura que aparece sobre nuestro ejemplar corresponde al sátiro nº 3 de los cuatro definidos por el citado autor; posee la pierna derecha ligeramente adelantada y doblada, se viste con un pequeño delantal y recoge los racimos de lo alto, guardándolos en el regazo.

Se conocen algunos ejemplares del ciclo atribuibles a la etapa pretigranea⁶³. Para la etapa tigranea disponemos de varios ejemplares firmados bastante completos: el cáliz de Boston⁶⁴, un fragmento de cáliz del British Museum⁶⁵, un fragmento de matriz del Museo Nazionale Romano⁶⁶ y el cáliz de Herrera de Pisuerga⁶⁷.

La comparación entre los ejemplares pretigraneos y tigraneos permite constatar la mayor calidad de los primeros y la utilización en ellos de un material de relleno más variado y detallado: los racimos, zarcillos y hojas son más naturalistas; aparecen elementos de separación tales como las hermas báquicas⁶⁸ o columnas con una pequeña figura femenina⁶⁹. En la etapa tigranea parece relajarse el estilo, abandonándose o descuidándose los elementos separatorios. Con *Bargathes* se va notando la progresiva degeneración de los tipos (con punzones cada vez más desgastados⁷⁰) y de la decoración de follaje de vid, que se hace menos naturalista⁷¹.

⁶¹ ETTLINGER, 1983, pp. 35 y 40.

⁶² *Dr.-W.*, pp. 74-76 y fig. 8.

⁶³ *Dr.-W.*, lám. 6, 62 (colección de Tubinga; firmado por *Cerdo Perenni*); OXE, 1933, lám. V, 12 (Neuss, *Pilades Perenni*); PORTEN, 1966, lám. III, 14 y 15 (Museo Nazionale Romano; ambos fragmentos con firma de *Pilades Perenni*); VIVIANI, 1921, fig. 9 (=PASQUI, 1884, lám. IX, 3; asignación según Stenico en STENICO, 1960 a, p. 37, nº 407). Pasqui cita un fragmento de matriz de Arezzo firmado por *Nicephorus Perenni* (PASQUI, 1884, p. 375, nº 6-7).

⁶⁴ CHASE, 1916, I, 24.

⁶⁵ WALTERS, 1908, L 58, fig. 11.

⁶⁶ VANNINI, 1988, cat. 13.

⁶⁷ PÉREZ GONZÁLEZ, 1989, fig. 6, 34. Se puede añadir *Dr.-W.* lám. 6, 57.

⁶⁸ VIVIANI, 1921, fig. 9.

⁶⁹ OXE, 1933, lám. V, 12. Sin embargo, la constatación de la falsedad de las matrices que figuran en ALEXANDER, 1943, lám. V-VII y XVIII, firmadas respectivamente por *Cerdo* y por *Pilema*, permite descartar como elementos de separación las estatuillas de *Dionisos* sobre columna y de *Priapo* sobre altar que en ellas aparecen.

⁷⁰ Véase especialmente BARTOLI *et alii*, 1984, p. 38, nº 9-10.

⁷¹ Los principales ejemplares bargateos aparecen recogidos en *Dr.-W.* lám. 6, 52, 53, 56, 55, 56, 59, 63, 64, 66, 68 y BARTOLI *et alii*, 1984, pp. 37-38, nº 7-10.

Nuestro ejemplar, debido a la calidad artística y finura de detalles, debe ser situado, a falta de ovas u otros elementos clasificables, dentro de los períodos pretigraneo o tigraneo temprano. Debe ser datado entre 20 a.C. y el cambio de era.

De las 29 piezas estudiadas, sólo siete ofrecen elementos que permitan una atribución más o menos segura. La única pieza procedente de un nivel relacionado con el primer foro (nº 1, nivel 2a) no ha podido ser atribuida. Dentro del nivel 3a se registra un fragmento de la etapa temprana de *M. Perennius* (nº 52: genio alado de la serie V) y cinco fragmentos no atribuibles (nº 50-51 y 53-55), dos de ellos pertenecientes con probabilidad a cubiletes (nº 50 y 55). Reuniendo todos los ejemplares presentes en el nivel 3b a lo largo de los diversos solares (21 piezas), se identifica un fragmento de bol *Consp.* R 11 (nº 83), dos cálices *Drag. I/Consp.* R 2.2 (borde con división exterior tripartita: nº 84 y 85), otros dos de la forma *Consp.* R 5 (borde cóncavo-convexo: nº 86 y 311)⁷² y dos más con labio colgante ranurado al exterior (*Drag.* Ib-Ic: nº 310 y 407); existen además tres fragmentos de posibles cubiletes decorados (nº 313, 314, 408); los cuatro fondos registrados corresponden a pies de cáliz (nº 92-94, 409). Siguiendo en el nivel 3b, y atendiendo a los talleres, se documenta un ejemplar de *Rasinus* (nº 83), otro del taller aretino de *Cn. Ateius* (nº 313) y dos de las etapas tempranas de *M. Perennius* (nº 86 y 90, éste último con representación de genio alado femenino de la serie V). A esto se añade un ejemplar de atribución dudosa, el nº 87, que ofrece un extraordinario interés porque presenta en una fecha no posterior a 1/15 d.C. (según el contexto estratigráfico) elementos como los husos, los colgantes y las hojas de acanto de perfil irregular, que se popularizarán en la etapa augústea tardía y constituirán parte esencial de la nueva sintaxis barroca; la combinación de motivos resulta enteramente original y no halla paralelos exactos en la producción de ningún taller, aunque algunos

indicios lo acercan al repertorio de *C. Cispius*. Por último, y fuera de contexto, se registra un ejemplar perenniano temprano (nº 448: pretigraneo o tigraneo) que muestra un fragmento de la escena de los sátiros vendimiadores (serie VIII).

LOS SELLOS DE ALFARERO.

(Lám. I, B y tabla 2)

Sólo han dado sellos los solares Plaza de la Seo (13 ejemplares) y Plaza de la Seo 3 (6 ejemplares). De las 19 marcas, una procede del nivel 2c, dos del 3a y doce del 3b; dos provienen de niveles revueltos y otras dos de contextos inciertos⁷³. La mayor parte posee forma rectangular (14 ejemplares); sólo hay un ejemplar circular (nº 154); la marca nº 432 presenta forma irregular y la 150 muestra una impresión deficiente; las dos restantes (nº 164 y 325) son anepígrafas. De los diez sellos sobre plato, dos son radiales (nº 346 y 431, de *L. Tettius Samia* y *Cn. Ateius*, respectivamente). No hay ningún sello *in planta pedis*.

Se observa un predominio neto de las manufacturas aretinas: dos marcas proceden de los talleres de *A. Auillius* (nº 8 y 64: esclavos *Anteros* y *Apollonius*), *Calidius Strigo* (nº 453 y 454: esclavos *Synhistor* y *Protus*) y *L. Tettius Samia* (nº 163 -*Sariua* - y 346); con un solo ejemplar están representados *Sex. Annus* (nº 344), *Cn. Ateius* (nº 431), *P. Hertorius* (nº 68), *L. Saufeius Gausa* (nº 341) y *A. Sestius* (nº 162). Alfareros itálicos, sin ubicación concreta, son *Primus* (nº 432)⁷⁴ y *C. Crispinius*; la marca de este taller (nº 345) pertenece al trabajador llamado *Princeps*; aunque Prachner lo ha considerado liberto⁷⁵, el sello nº 345 muestra quizá una firma de esclavo, dado que el *cognomen* está en nominativo y el gentilicio parece estar en genitivo; hay que tener en cuenta, sin embargo, que la ordenación de los elementos del nombre es la propia de un liberto, y que el nomen podría ser un nominativo abre-

⁷² Como se ha indicado más arriba, el nº 86 pertenece a una variedad temprana, atribuible a la etapa antigua del taller de *Perennius*, mientras que el nº 311 corresponde a una variante más avanzada.

⁷³ El reparto de ejemplares es el siguiente: Plaza de la Seo, nivel 2c: nº 8; Plaza de la Seo, nivel 3a: nº 64 y 68; Plaza de la Seo, nivel 3b: nº 150, 154, 162, 163, 164 y 165; Plaza de la Seo 3, nivel 3b:

nº 325, 341, 344, 345, 346 y 347; Plaza de la Seo, nivel r: nº 431 y 432; Plaza de la Seo, contexto indeterminado: nº 453 y 454.

⁷⁴ Ettlenger sitúa a este alfarero, aunque con dudas, en Roma/Italia Central (ETTLINGER, 1983, pp. 58 y 72).

⁷⁵ PRACHNER, 1980, p. 69.

viado⁷⁶. Para las seis marcas restantes no se puede proponer una procedencia concreta.

El análisis de los sellos muestra una cronología temprana para la mayoría de ellos, siendo demostrable en muchos casos una datación anterior al cambio de era; se puede decir que ninguna de las marcas sobrepasa el período 1/5 d.C. Los dos ejemplares radiales (nº 431 y 346: *Cn. Ateius* y *L. Tettius Samia*) deben ser datados hacia 15/10 a.C. Los sellos de *Anteros* y *Apollonius Auilli* pertenecen a la etapa temprana del taller de *A. Auillius*; el de *Apollonius* encuentra paralelos exactos datables hacia 15/10 a.C. en el Lindenhof de Zurich y en el basurero augústeo de Amiens⁷⁷; *Anteros* está registrado tres veces en Neuss, procediendo dos ejemplares del área Sels⁷⁸; respecto al otro ejemplar, dispuesto sobre plato *Consp.* 4 temprano, Ettlinger considera posible su datación en el horizonte de Oberaden⁷⁹.

La actividad de los talleres de *Sex. Annius*, *Calidius Strigo*, *A. Sestius* y *L. Tettius Samia* termina aproximadamente hacia el cambio de era; el ejemplar de *Protus Calidi*, con la neta interpunción entre P y R, halla además buenos paralelos de época temprana, datables hacia 15/10 a.C., en Oberaden y el basurero augústeo de Amiens⁸⁰; de este mismo contexto procede un ejemplar de *Sariua L. Tetti* datable hacia 10 a.C.⁸¹. Los sellos de *Sex. Annius* están bien representados en contextos datables hacia 15/5 a.C. (Oberaden, Dangstetten, Mont Beuvray, basurero augústeo de Amiens, tumba de los *hepni* de Asciano)⁸². La marca de *L. Saufeius Gausa* (nº 341), por su parte, corresponde a la fórmula con las iniciales de los *tria nomina*, única de este taller representada en Oberaden, Rödgen y Dangstetten⁸³, y por tanto con una cronología hacia 15/5 a.C. Una marca de *C. Crispinius Princeps* está registrada en Rödgen⁸⁴. *P. Hertorius* es también un alfarero de

inicios tempranos; la marca nº 68 debe ser datada en el período 10/1 a.C.

LA CERÁMICA DE IMITACIÓN.

Una producción de imitación ampliamente documentada en *Caesaraugusta* y en *Celsa*, cuya procedencia ha situado M. Beltrán en el **Golfo de Nápoles**⁸⁵, está representada en el foro de Zaragoza con 14 piezas. Estos ejemplares presentan pastas de color beige o marrón claro, más blandas que en la aretina, porosas, de fractura rugosa, con abundancia de mica y desgrasante variable (puntos blancos talcosos, puntos o inclusiones negras); el revestimiento es anaranjado o amarronado, normalmente poroso, no vitrificado, poco adherente, muy perdido.

Del **nivel 3a** proviene un solo ejemplar, consistente en un borde inclinado de copa, cercano a la forma *Consp.* 7 (nº 82). El **nivel 3b** ha proporcionado 13 piezas: dos bordes inclinados de plato, equivalentes a la forma Goud. 1 (nº 302 y 303); un borde de plato con labio colgante, imitación del servicio I (nº 304); un borde de plato con labio abaquetonado⁸⁶ (nº 405); un fondo de copa (nº 406); 8 fragmentos sin forma (nº 305-309; 395-397).

Este tipo de imitaciones ofrece fechas tempranas, según demuestra su presencia en el nivel Ie-g de la Casa Pardo⁸⁷ (anterior a 10 a.C.) y el relleno de aljibe de la Plaza de Sas⁸⁸ (hacia 5 a.C.), también en Zaragoza. En *Celsa* se confirma el último cuarto del siglo I a.C. como período de florecimiento, aunque perduran hasta al menos el segundo decenio de la era⁸⁹. Los ejemplares que me ocupan ofrecen, según el contexto, una datación básica en el período 15/1 a.C. Las cantidades relativas son en conjunto bastante escasas. Los niveles 2 no han proporcionado

⁷⁶ *Crispini(us)*; la terminación de la abreviatura al modo del genitivo explicaría la confusión con éste.

⁷⁷ VOGT, 1948, fig. 30, 9; MASSY-MOLIERE, 1979, p. 118, nº 53 y 42; p. 120, 53.

⁷⁸ ETTLINGER, 1983, p. 78.

⁷⁹ ETTLINGER, 1983, lám. 23, 1 y 66, 268; p. 101.

⁸⁰ OXE, 1938, lám. 48, 11; MASSY-MOLIERE, 1979, p. 120, 63 (el basurero de Amiens se data hasta aproximadamente 10 a.C.).

⁸¹ MASSY-MOLIERE, 1979, p. 120, nº 73.

⁸² Respectivamente: VON SCHNURBEIN, 1982, p. 71, nota 223; FINGERLIN, 1970-71, p. 216; O.C. 88.61; MASSY-MOLIERE, 1979, p. 120, nº 23 y 47; MANGANI, 1984, p. 550, 1.

⁸³ OXE, 1938, lám. 48, 20-26; SCHÖNBERGER-SIMON, 1976, fig. 2, 7 y 8; FINGERLIN, 1986, p. 93 y F 244, 9.

⁸⁴ SCHÖNBERGER-SIMON, 1976, fig. 2, 3.

⁸⁵ BELTRÁN LLORIS, 1990, pp. 67 y 75; BELTRÁN LLORIS *et alii*, 1998, pp. 263-265.

⁸⁶ Asimilable a alguna variante de las formas *Consp.* 2 o *Consp.* 5.

⁸⁷ BELTRÁN LLORIS, 1979, pp. 947-949 y 955-956; fig. 3, nº 26-32 y fig. 4, nº 33, 35 y 38.

⁸⁸ BELTRÁN LLORIS, 1983, fig. 7, nº 1-3.

⁸⁹ BELTRÁN LLORIS, 1990, p. 67 y 75; BELTRÁN LLORIS *et alii*, 1998, p. 709.

ninguna pieza de esta cerámica de imitación, ausencia que en Zaragoza resulta rara en niveles augústeos y que en este caso se ha de atribuir a la escasez general del material. En el nivel 3a sólo existe un ejemplar frente a 32 de *t.s.i.*, mientras que los niveles 3b sólo han dado 13 piezas frente a 317 de *t.s.i.*; las cantidades presentes en los niveles 3 aquí estudiados son bastante pobres en relación a otros niveles zaragozanos de la misma época todavía no publicados⁹⁰, en los cuales es normal que las proporciones correspondientes a la cerámica de imitación se multipliquen por tres o más.

Una pieza aislada, no incluíble dentro del grupo anterior, muestra unos caracteres técnicos no asimilables a la plena aretina aunque cercanos a ella: se trata del fondo de plato nº 398, asimilable al tipo *Consp. B 2.3-4*, proveniente del nivel 3b. La pasta, de color beige rosado, es muy depurada y fina (sólo presenta puntos de mica como desgrasante), blanda y sedosa. El revestimiento, de color anaranjado (2.5 YR 5/8), es muy adherente, cubriente y uniforme, y aparece perdido sólo ligeramente en las aristas; sin embargo, es mate y ofrece, por tanto, aspecto no vitrificado. Los caracteres y el color del revestimiento sugieren una cocción a temperatura relativamente baja (menos de 900 grados), no suficiente para la vitrificación; podría tratarse de una imitación o bien de un producto defectuoso realizado en un taller de *terra sigillata*.

INTERPRETACIÓN DE LOS NIVELES.

Plaza de la Seo: nivel 2a.

El nivel 2a, de cubrición de la cloaca de *opus uittatum*, proporcionó cuatro piezas de *t.s.i.* Una de ellas (nº 1) pertenece a la variedad decorada a molde; teniendo en cuenta la fecha del nivel y el estilo, es probable su pertenencia a la etapa temprana del taller de *M. Perennius*. La única forma de *t.s.i.* lisa identificable dentro del nivel es un cubilete Goud. 22. Otros materiales presentes son dos bordes de ánforas Dressel 1, dos

monedas ibéricas y un as hispanolatino (probablemente augústeo).

El material es escaso pero, como se ve, no contradice una datación anterior al cambio de era, momento al que debe pertenecer la cloaca teniendo en cuenta su técnica constructiva, su orientación (oblicua respecto al trazado ortogonal general)⁹¹ y su cota, situada por debajo de la correspondiente al pavimento de las *tabernae* del primer foro. Aunque no perteneciera a éste, probablemente se construyó en un momento coetáneo o quizá algo antes. Me parece adecuada, por tanto, una datación hacia 10/5 a.C.

Plaza de la Seo: nivel 2c.

Este nivel, que dio sólo cuatro piezas de *t.s.i.* (todas lisas)⁹², conformaba el suelo de las *tabernae* del primer foro. Entre el material sólo se pudieron recoger dos bordes del servicio I (uno de ellos perteneciente a la forma precoz Goud. 12 y otro a la Goud. 18), uno del II (plato Goud. 26) y un fondo de plato del tipo *Consp. B 2.3-4* con sello central de *Anteros Auilli*, datable éste hacia 10/5 a.C.⁹³. Se registraron también las formas Mayet III y IV de la cerámica de paredes finas, así como algo de cerámica de engobe rojo interno, dos ases ibéricos, un as romanorrepublicano y una moneda preaugústea de *Calagurris*.

La *terra sigillata* no es abundante, pero el material muestra caracteres técnicos y tipológicos propios del período augústeo medio. Dada la presencia del servicio II, la datación ha de ser posterior a 10 a.C. aunque no me parece mucho más tardía; puede ser llevada a los años alrededor de 5 a.C., o en general al decenio previo al cambio de Era. Este sería por tanto el momento de construcción del primer foro caesaraugustano.

Plaza de la Seo: nivel 2d.

Dio 40 piezas de *t.s.i.* (todas lisas), de las que sólo son aprovechables cinco bordes y tres fondos; muestran la ausencia completa del servicio I y el predominio completo del II, al que pertenece la totalidad de los bordes (una copa Goud. 25b, dos platos Goud. 26, dos copas Goud. 27); dos de los fondos corresponden igualmente a

⁹⁰ Me refiero especialmente a los excavados en C/ Sepulcro, 1-15.

⁹¹ MOSTALAC-PÉREZ CASAS, 1989, p. 128.

⁹² No pudo ser excavado totalmente a causa del súbito desmonte de las estructuras; seguramente, contenía bastante más material.

⁹³ Como se vio más arriba, las marcas de este alfarero aparecidas en Neuss parecen recibir una datación similar (ETTLINGER, 1983, p. 101).

copas Ha 8, y el otro al tipo temprano *Consp.* B 2.3-4 (plato). No existen sellos, piezas decoradas ni cerámica de imitación. Se hallaron varios fragmentos de cerámica de paredes finas, cerámica de engobe rojo interno, una *Vogelkopflampe* y fragmentos de tres lucernas de volutas, así como un as ibérico de *Bilbilis*⁹⁴.

Como se dijo más arriba, es preciso descartar una relación directa entre este nivel y las estructuras del primer foro, de las cuales se hallaba separado. El material del nivel 2d parece además algo más tardío que el del 2c, como sugiere la falta de ejemplares del servicio I; sin embargo, no debe de ser muy posterior a él, dado que ambos se asentaban sobre el suelo natural a cotas parecidas y fueron cubiertos por el nivel 3b. Propongo en consecuencia una datación en un momento impreciso alrededor del cambio de Era.

Plaza de la Seo: nivel 2e.

Como se dijo más arriba, es dudosa la diferenciación de este nivel. La adscripción tipológica del fragmento de *t.s.i.* encontrado (forma Goud. 2, bastante temprana) y su asociación a cerámica campaniense, de engobe rojo interno y monedas tempranas (ases ibéricos de *Salduie* y *Bilbilis*, semis hispanolatino de Augusto), resulta significativo a efectos de distinguir este nivel, si bien no se puede asegurar su diferenciación respecto del nivel 3b.

Plaza de la Seo: nivel 3a.

Comprende 32 piezas de *t.s.i.*, de las que 6 son decoradas y 26 lisas; dentro de éstas se registran 8 bordes y dos fondos clasificables, así como dos sellos. Los bordes más antiguos pertenecen a la forma precoz *Consp.* 8.2/3 (nº 57) y a un plato del servicio Ia encuadrable en el tipo Goud. 6 (nº 56); el servicio I pleno está representado por sendos bordes de las formas Goud. 16 y 17; el servicio II comprende sendas copas de las formas Goud. 25b y 27, así como un probable plato de la forma Goud. 28 que ha perdido el borde pero ha conservado la moldura de unión entre éste y el fondo (nº 66). El borde restante es un ejemplar temprano de la forma *Consp.* 4. Hay que señalar también un fragmento de pared de

copa Ha 7 y un asa de copa Ha 14. Los fondos pertenecen a los tipos *Consp.* B 2.1-2 y B 3.7-11.

Entre las piezas decoradas sólo una ha podido ser atribuida, perteneciendo a la etapa temprana del taller de *M. Perennius* (nº 52, con representación de genio alado femenino de la serie V). Las marcas de *P. Hertorius* y *Apollonius Auilli* son tempranas; la primera, que tiene disposición central sobre fondo de plato, es datable en el decenio previo al cambio de Era; la segunda es adscribible al período 15/10 a.C. a partir de paralelos bien datados, citados más arriba. La presencia de una sola pieza de cerámica de imitación se debe sin duda a la escasez del material, pues son normales en *Caesaraugusta* mayores proporciones de estas producciones en niveles augústeos.

Otros materiales contenidos en el nivel eran: un fragmento de cerámica campaniense, una pesa de telar ibérica, ánforas Dressel 1 y 2-4, dos fragmentos intrusivos de *t.s.h.*, cerámica de paredes finas sin formas significativas y varias monedas intrusivas (una tardoimperial, otra musulmana y una última medieval castellana). Teniendo en cuenta el grado de destrucción del nivel, no extraña la notable presencia de material intrusivo.

Dado que el nivel 3a corresponde a la construcción de la cloaca, es lógica una prioridad cronológica respecto al 3b, aunque no es precisable el período de tiempo transcurrido entre la formación de uno y otro, que pudo ser mínimo. La escasez del material y el notable deterioro del nivel 3a impiden concretar este aspecto, aunque resulta significativa la ausencia de las formas Goud. 38 y 41 de la *terra sigillata* itálica, que sí están presentes en el nivel 3b. En suma, el nivel 3a comprende formas lisas, sellos y piezas decoradas que no sobrepasan el cambio de Era, con la única excepción tal vez del ejemplar asignable a la forma *Consp.* 19.2/Goud. 28 (nº 66). Goudineau sitúa la aparición de esta forma antes de 1-3 d.C., basado en su presencia en los niveles B-2B y B-2B' de Bolsena, cuya datación me parece algo posterior a la propuesta por este autor⁹⁵; el tipo se halla presente en

⁹⁴ MOSTALAC-PÉREZ CASAS, 1989, pp. 93-94.

⁹⁵ GOUDINEAU, 1968 a, p. 299; sobre los niveles citados, véase lo dicho más abajo al analizar la cronología del nivel 3b.

Haltem⁹⁶, lo que indica que ya había aparecido antes de 9 d.C.; nuestra pieza podría corresponder a uno de los primeros ejemplares de la forma y se podría datar hacia el cambio de Era. Lo dicho permite una fechación del nivel en la etapa augústea tardía (1/15 d.C.).

Plaza de la Seo: nivel 3b.

Es éste el solar en que el nivel 3b ha dado mayor número de piezas de *t.s.i.*, 219 en total. Son decorados 12 ejemplares; los bordes lisos son 47 y los fondos lisos 16. Se documentan 6 sellos y 8 piezas de imitación.

La producción decorada comprende piezas de *Rasinius* (nº 83) y del *Perennius* temprano (nº 86 y 90), así como un ejemplar muy interesante (nº 87) que anuncia el gusto barroquizante. Dentro de la cerámica lisa, están presentes algunas formas precoces (dos platos Goud. 1; dos platos Goud. 12; un plato con labio abaquetonado), una mayoría de piezas del servicio I clásico (7 del Ib, 12 del Ic), cierta cantidad del servicio II (11 ejemplares), 5 platos del servicio III, 2 copas Ha 14, un cubilete Goud. 22, un magnífico ejemplar temprano de copa Goud. 38/*Consp.* 33 y dos posibles ejemplares de la forma Goud. 41. Las piezas de las dos últimas formas citadas son las más tardías y las que permiten datar el nivel en un momento avanzado dentro del período augústeo o a principios del tiberiano (10/20 d.C.). Entre los seis sellos no hay ninguno radial, pero los dos que han podido ser atribuidos pertenecen a alfareros tempranos (*A. Sestius* y *Sariua L. Tetti*).

Además de la *terra sigillata* itálica y sus imitaciones, el nivel comprendía algunos fragmentos de campaniense, algo de cerámica gris y pintada de tradición ibérica, cerámica de engobe rojo interno, ánforas Dressel 1A, 1B, 2-4 y 7-11, dos ases hispanolatinos (uno de ellos augústeo, de *Caesaraugusta*), un as ibérico de *Salduie*, dos fragmentos de lucernas de volutas y cerámica de paredes finas de las formas Mayet Vb y XVII.

Plaza de la Seo, 3: nivel 3b.

El nivel 3b comprendía en este solar 85 piezas de *t.s.i.*, incluyendo 6 piezas decoradas, 21 bordes lisos y 7 fondos lisos, además de 6 sellos. Las piezas de imitación eran cuatro.

El material presente dentro del nivel es comparable al del homónimo de la Plaza de la Seo, aunque existen ciertas diferencias. Sigue predominando el servicio I (una pieza del Ia, cuatro del Ib, dos del Ic) sobre el II clásico (cinco piezas), aunque levemente; se hallan presentes también las formas Ha 14 (dos bordes) y *Consp.* 4; no aparecen las formas tardías Goud. 38 y 41, pero sí la copa Goud. 29 (nº 330), la Goud. 33/*Consp.* 28.2 (nº 333 y 334) y la Goud. 36a (nº 328). De los seis sellos, uno es radial (*L. Tettius Samia*); hay marcas de *Sex. Annius*, *C. Crispinius Princeps* y *L. Saufeius Gausa*, todas datables antes del cambio de Era. La única pieza decorada atribuible pertenece al taller aretino de *Cn. Ateius* (nº 313).

A pesar de que el espectro de formas y talleres no coincida exactamente con el del nivel 3b del solar adyacente (Plaza de la Seo), no cabe duda de que los niveles 3b de ambos solares forman parte del mismo estrato de nivelación y pertenecen por tanto a una misma acción edilicia y a un mismo momento cronológico. En el nivel que nos ocupa, el despunte de las formas avanzadas se manifiesta en la presencia de ejemplares de los tipos Goud. 33 y Goud. 36a, datables en la etapa final de Augusto (1/15 d.C.). El resto de la *t.s.i.* es datable con anterioridad al cambio de Era.

El restante material es también claramente augústeo o anterior: cerámica campaniense A y B, algo de cerámica de tradición ibérica y de engobe rojo interno, una pesa de telar ibérica, ánforas Dressel 1, 2-4 y 7-11, lucernas de volutas, cerámica de paredes finas (formas Mayet III y tal vez Mayet VIII; decoraciones de espinas a la barbotina) y un semis augústeo de Caesaraugusta.

C/Don Jaime I, 54-56: nivel 3b.

El nivel proporcionó escasísimo material (6 piezas de *t.s.i.*, todas lisas), y hasta cierto punto se diferencia del proveniente de los otros niveles

⁹⁶ VON SCHNURBEIN, 1982, lám. 56.

3b del foro. Salta a la vista la ausencia completa del servicio I y del II⁹⁷; están presentes, por el contrario, las formas Goud. 22, 29 (dos ejemplares) y 33, así como la Ha 14 (dos ejemplares)⁹⁸

El peculiar espectro de formas recogido en este nivel contrasta con el que es usual dentro del estrato de nivelación del segundo foro, pero tampoco sobrepasa el marco cronológico ni tipológico, ya que todas las formas se encuentran dentro del nivel 3b de Plaza de la Seo y Plaza de la Seo 3; hay que pensar que el azar ha determinado la conservación de formas poco usuales dentro del material de relleno en este solar. La presencia de cerámica de imitación (dos piezas) confirma que nos hallamos ante el nivel augústeo, y lo mismo sugieren las lucernas (una *Vogelkopflampe*) y la cerámica de paredes finas (formas Mayet II, III, V y XII), así como el abundante material numismático, que comprende monedas ibéricas, un denario de Marco Antonio y monedas augústeas⁹⁹.

C/San Valero: nivel 3b.

En este caso, el material del nivel 3b es mucho menos significativo debido a su extrema escasez (tres piezas decoradas y dos lisas). El borde de copa *Consp.* 8 pertenece a un momento temprano, al tratarse de una forma precoz; en cambio, el borde de cáliz con labio colgante ranurado corresponde a una etapa avanzada dentro del tipo Drag. I, pero sin sobrepasar el período augústeo tardío. El perfil del pie de cáliz n°409 pertenece también a un modelo augústeo.

C/ Cisne: nivel 3b.

Las dos únicas piezas de *t.s.i.* halladas dentro del relleno detectado entre las cimentaciones de este solar, consistentes en un borde de copa Ha 14 y un fondo de plato del tipo *Consp.* B 1.1-5, se encuentran dentro del ámbito cronológico y tipológico conformado por la *t.s.i.* lisa de los diversos niveles 3b que formaban el relleno del foro.

Conclusiones sobre el nivel 3b.

Introducción.

Reuniendo los hallazgos de los diversos solares, el nivel 3b ha proporcionado 317 piezas de *t.s.i.*, de las que 21 son decoradas y 296 son lisas; dentro de éstas, se contabilizan 75 bordes y 24 fondos¹⁰⁰. Los sellos son 12 y las piezas de imitación son 14.

Bordes lisos.

Las formas lisas de *t.s.i.* y sus cantidades son las siguientes atendiendo a los bordes: Goud. 1 (2), plato precoz de labio abaquetonado (1), *Consp.* 8.2/3 (1), *Consp.* 13.2/3/Oberaden 9A (1), Goud. 12 (2), Goud. 15 (7), Goud. 16 (4), Goud. 17 (7), Goud. 18/24 (3), Goud. 23/*Consp.* 12.5 (4), Goud. 25b (3 platos y 2 copas), Ha 2/Goud. 26 (3), Goud. 27 (8), Goud. 36a (1), *Consp.* 4 (6), *Consp.* 15/Goud. 29 (3), Goud. 38 (1), Ha 14 (7), *Consp.* 26 (1), *Consp.* 27 (¿1?), Goud. 22 (1), Goud. 33 (3), indeterminadas (3). A esto hay que añadir un asa de la forma Ha 14. Los relieves de aplique se hallan totalmente ausentes.

Las piezas tipológicamente más antiguas del nivel son los dos platos Goud. 1 (n° 95 y 96), el plato y la copa de borde abaquetonado (n° 99 y 410), la copa del servicio Ia (*Consp.* 13: n° 316) y los dos platos Goud. 12 (n° 97 y 98); en todo caso, sus perfiles no muestran desarrollos especialmente arcaicos y con toda seguridad no son anteriores al período 20/15 a.C. El predominio es ostentado por el servicio I pleno, con 25 bordes (11 del Ib y 14 del Ic), que representan el 33'3% del total, exactamente una tercera parte. Sigue a continuación el servicio II con 16 bordes (5 Goud. 25b; 3 Goud. 26; 8 Goud. 27), que constituyen un 21'3 %. La forma Ha 14, representada por 7 bordes, es sin duda una de las más abundantes (9'3 %), lo que contrasta con su reparto desigual en el resto de yacimientos; diversos niveles zaragozanos, todavía inéditos, demuestran su llegada masiva a *Caesaraugusta* desde aproximadamente 15 a.C. hasta el cambio

⁹⁷ Un plato Goud. 15 ó 17, no incluido aquí por no haber podido ser examinado directamente, figura sin embargo en la publicación de Beltrán (BELTRÁN LLORIS, 1983, p. 28 y fig. 6, 1).

⁹⁸ BELTRÁN LLORIS, 1983, pp. 28-30 y fig. 6, 2-3 y 5-7.

⁹⁹ Según BELTRÁN LLORIS, 1983, p. 30.

¹⁰⁰ Dentro de estas cifras se contabilizan los bordes y fondos pertenecientes a los tres perfiles completos encontrados en este nivel (n° 135: Goud. 38; n° 325: Goud. 27; n° 331: Ha 14).

de Era¹⁰¹. Los platos *Consp.* 4 y las copas Goud. 29 están representados respectivamente por 6 y 3 ejemplares. Un borde corresponde a la forma de cubilete Goud. 22 (nº 140).

Las formas hasta aquí indicadas no ofrecen fechas que sobrepasen con nitidez el cambio de Era. En cambio, un conjunto de otras 7 piezas, que enumero a continuación, son encuadrables claramente en un momento posterior a ese momento. La pieza que he asignado a la forma **Goud. 36a** (nº 328) puede ser considerada un representante de la etapa final del servicio II, ya con la pérdida patente de la concavidad interna. Tres ejemplares (nº 333, 334 y 403) pertenecen a copas asimilables a la forma **Goud. 33** o una variante de la *Consp.* 28.2; en concreto, las piezas 334 y 403 muestran con claridad un perfil bastante completo de la forma no documentado en otros yacimientos: el aspecto de conjunto es troncocónico y no cilíndrico; bajo el borde convexo, decorado a ruedecilla, la pared descende oblicua y ligeramente cóncava hasta alcanzar una marcada carena (diferenciada con una moldura y también decorada a ruedecilla); a partir de ahí, el trazo inferior hasta enlazar con el fondo tiene desarrollo convexo. La forma Goud. 33 está documentada en Bolsena en el nivel B-2B, que Goudineau data hasta 1/5 d.C.¹⁰². Con esta cronología coinciden nuestros ejemplares, que considero datables en el primer decenio de la Era. El borde nº 138 pertenece a la forma **Goud. 41a/Consp. 26**, cuyo origen se ha de situar en los primeros años de la Era (1-5 d.C.), ya que está presente en contextos de fines de Augusto: el campamento de Haltern (con final en 9

d.C.)¹⁰³, los niveles B-2B' y posiblemente B-2B de Bolsena¹⁰⁴, el nivel inferior de las cisternas comunicantes del mismo yacimiento¹⁰⁵, el pecio Grand Ribaud D¹⁰⁶ o el nivel 4 superior de la *catedral* de Basilea¹⁰⁷. La forma **Goud. 38a/Consp. 33**, a la que pertenece la pieza nº 135, posee unos inicios similares, tal vez ligeramente posteriores, pues es menos abundante en Haltern¹⁰⁸ y no aparece en los niveles B-2B y B-2B' de Bolsena y 4 de Basilea¹⁰⁹; nuestra pieza posee rasgos tipológicos especiales, que configuran una variante atípica dentro del desarrollo temprano de la forma: borde corto y recto, no reentrante, con labio distinguido y franja central delimitada por ranuras y decorada a ruedecilla; el baquetón, bastante saliente, acusa hueco al interior. Son rasgos peculiares que la alejan de la forma *Ha 12 típica* (= *Consp.* 33.1-2), de borde incurvado, reentrante y con ruedecilla cubriente, así como baquetón menos destacado y más bajo¹¹⁰. Otro fragmento de borde ha sido catalogado con dudas dentro de la forma *Consp. 27* (nº 139); muestra un desarrollo incipiente del labio saliente, que no llega a alcanzar la horizontalidad; se podría tratar de un estadio inicial de la forma, que en su perfil plenamente configurado aparece hacia 15/20 d.C.¹¹¹.

Fondos lisos.

Los **fondos** lisos corresponden a los tipos *Consp.* B 1.1-5 (4), B 1.6-10 (2), B 2.3-4 (4), B 2.3-4/5 (1), B 3.7-11 (5), B 3.12-19 (1), *Ha 8*¹¹² (6) y *Ha 14* (1). Se observa el predominio de los tipos tempranos, que en los platos adoptan pies bajos (*Consp.* B 1.1-5 y B 2.3-4) y en las copas corresponden a las formas *Ha 7* (*Consp.* B 3.7-

¹⁰¹ Esta misma cronología es dada por Mazzeo a los ejemplares norítálicos (MAZZEO, 1985, p. 193), pero los de Zaragoza no parecen corresponder a esta producción. Coinciden más bien con otros procedentes de niveles tempranos de Bolsena (bolsadas a y b de la zona B, de fines del siglo I a.C.: GOUDINEAU, 1968 a, pp. 134-137) y Lion (DESBAT *et alii*, 1989, pp. 97-104 y lám. 66, 4; lám. 68, 22; lám. 76, 2; en este último caso la datación es hacia 15/10 a.C.).

¹⁰² GOUDINEAU, 1968 a, p. 152, nº 49 y 50; p. 296. Como se verá más abajo, la fecha que propongo para este nivel es algo posterior.

¹⁰³ VON SCHNURBEIN, 1982, lám. 69.

¹⁰⁴ GOUDINEAU, 1968 a, p. 152, nº 61 y 62; p. 169, nº 47-50; p. 171, nº 51. Ambos niveles son datados por Goudineau hacia 1/5 d.C., aunque pueden ser algo posteriores (véase más abajo).

¹⁰⁵ ANDREAU *et alii*, 1974, lám. 14, 69-178-82.

¹⁰⁶ HESNARD *et alii*, 1988, lám. XXV, C.9 y C.10.

¹⁰⁷ FURGER-GUNTI, 1979, lám. 35, 644.

¹⁰⁸ VON SCHNURBEIN, 1982, lám. 67, 1578 -1584 y lám. 68, 1585-1597.

¹⁰⁹ Si está presente, con ejemplares tempranos, en el nivel C.C.5 de las cisternas comunicantes de Bolsena (ANDREAU *et alii*, 1974, lám. 14, 69-178-35) y en el pecio Grand Ribaud D (HESNARD *et alii*, 1988, lám. XXVI, C.21).

¹¹⁰ Nuestro ejemplar se asemeja más a la variante *Consp.* 33.4.1, representada por un ejemplar de *Eros* de *Puteoli* procedente de Cartago (*Consp.*, p. 110 y lám. 30).

¹¹¹ KENRICK, 1985, p. 171; confirma estas fechas la presencia de dos ejemplares en Neuss (ETTLINGER, 1983, lám. 53, 9 y 10), datables no más allá de las últimas exportaciones al *limes*; el primero de ellos muestra, como en nuestro ejemplar, el labio ligeramente inclinado y una leve ranura a mitad de pared.

¹¹² Como he indicado antes, reservo esta denominación para los fondos de copas troncocónicas con interior redondeado.

11) y Ha 8. Tipológicamente más avanzados, pero sin superar lo augústeo, son los dos ejemplares del tipo *Consp.* B 1.6-10 (nº 144 y 338); se observa que no hay ejemplares puros del tipo *Consp.* B 2.5, que se generaliza desde fines de Augusto. El único fondo de la forma temprana Ha 14 pertenece al perfil completo nº 331. El fondo liso más tardío corresponde al perfil completo de la forma Goud. 38a nº 135 y se le debe clasificar entre los ejemplares tempranos de la variante *Consp.* B 3.12-19, de fondo y pared curvos. Son significativas dos ausencias: los fondos *Consp.* B 4.11-13 (correspondientes a copas troncocónicas de fondo plano) y B 4.14-17 (tipo Ha 15/Goud. 41), que surgen en la etapa final de Augusto.

Piezas decoradas.

En lo que se refiere a tipología, se pueden señalar las siguientes cantidades: un borde de bol *Consp.* R 11; dos bordes de cáliz Drag. I/*Consp.* R 2.2; dos bordes de cáliz Drag. I con labio ranurado; dos bordes de cáliz *Consp.* R 5; cuatro pies de cáliz. Se observa dentro de los cálices la ausencia de los más antiguos, de labio colgante liso (Drag. Ia); se generalizan las decoraciones exteriores del labio a base de concavidades y ranuras; dentro de la forma *Consp.* R 5, el ejemplar nº 86 es más temprano que el nº 311, como se indicó más arriba; faltan ejemplares de la forma Drag. V y de otros tipos de cálices más tardíos (*Consp.* R 6-10).

Los talleres documentados a través de las piezas decoradas son: *M. Perennius*, etapa pretigranea (nº 86, posible); *M. Perennius*, etapa pretigranea o tigranea (nº 90); *Rasinius* (nº 83); ¿*C. Cispus?* (nº 87); *Cn. Ateius* de Arezzo (nº 313). Se hallan representadas, por tanto, las etapas tempranas de los talleres de *M. Perennius* y *Cn. Ateius*, así como el taller de *Rasinius*. La pieza estilísticamente más tardía es la nº 87, cuya trascendencia ya se ha comentado; su datación debe ser llevada probablemente a los primeros años de la Era (1-10 d.C.), sin que el contexto permita unas fechas más tardías. Faltan los productos cornelianos, bargateos y del *Ateius* tardío, que

comienzan a ser fabricados en el período augústeo tardío.

Sellos de t.s.i.

Se han registrado 12 marcas de *t.s.i.*, de las cuales sólo una es radial (nº 346: *L. Tettius Samia*). Una tiene forma circular, otra muestra impresión deficiente, dos son anepígrafas y el resto son rectangulares. Los alfareros son mayoritariamente aretinos: *Sex. Annius*, *L. Saufeius Gausa*, *A. Sestius*, *Sariua L. Tetti*, *L. Tettius Samia*, con un ejemplar cada uno; aparte de éstos, se documenta una marca del trabajador *Princeps* del itálico *C. Crispinius*. Como se indicó más arriba, todos estos sellos son asignables al período precedente al cambio de Era, ya sea a partir del análisis del desarrollo de los talleres o por la presencia de paralelos en yacimientos del horizonte de Oberaden. La concentración de marcas en el período 12-1 a.C. explicaría, por otra parte, la escasez de ejemplares radiales. Es también significativa la ausencia de productos puteolanos, desarrollados preferentemente entre 10 a.C. y 20 d.C. Los sellos más tardíos podrían ser los dos que aparecen sobre copas Ha 8 (nº 154 y 325), pero no existen indicios para datarlos con posterioridad a 5 d.C.

Imitaciones de t.s.i.

El nivel 3b ha proporcionado 13 fragmentos de **cerámica de imitación** de la variedad asignada por M. Beltrán a la zona de Nápoles. Según este autor, en el nivel 3 de la Casa de los Delfines de *Celsa* (datado hacia 20 d.C.) esta producción alcanza el 23 % del total de la *terra sigillata* itálica¹³. En nuestro nivel 3b representaría sólo el 3'9 % del conjunto de la *t.s.i.* y sus imitaciones, lo cual constituye un bajo porcentaje no sólo en relación con el nivel de *Celsa* sino también con otros niveles caesaraugustanos augústeos inéditos.

Comparaciones estratigráficas.

El nivel 3b del foro de Caesaraugusta se caracteriza, en suma, por mostrar un predominio de materiales datables entre 12 y 1 a.C. aproximadamente, a los que se añaden pequeñas proporciones de piezas con datación ligeramente

¹³ BELTRÁN LLORIS *et alii*, 1998, p. 709; son en concreto 9 fragmentos entre un total de 40.

anterior (20-10 a.C.: formas arcaicas, servicio Ia, sello radial, posible pieza pretigranea) y ligeramente posterior (1-15 d.C.: formas Goud. 33, 38a, *Consp.* 26/27, pieza decorada nº 87, tal vez los fondos *Consp.* B 1.6-10 y alguna otra pieza). Son muy significativas varias ausencias: relieves de aplique (ya presentes en Haltern, por tanto antes de 9 d.C.), fondos de copa del tipo *Consp.* B 4.11-13, sellos de formas especiales (trilobulados, en cruz, *in planta pedis*) y bordes del servicio Goud. 39c/40c. La datación del material no puede sobrepasar, en consecuencia, los años 10/15 d.C.; todas las piezas son augústeas, por tanto. El nivel pudo haber sido realizado hacia 10-20 d.C., teniendo en cuenta que el análisis de otros materiales no da fechas posteriores. Dado que, según indica la *terra sigillata*, una gran proporción del material de relleno es bastante anterior al momento de realización del nivel, hay que pensar en la utilización de tierras y escombros procedentes de escombreras y basureros con abundante material del período augústeo medio (15-1 a.C.).

El principal elemento de comparación viene proporcionado por el campamento de Haltern, abandonado en 9 d.C. Allí, frente a un 51'8% de bordes del servicio II y un 34% del servicio I, las copas *Consp.* 26 y 33 alcanzan respectivamente porcentajes del 2'2 y 1'8% aproximadamente¹¹⁴; ya han aparecido los fondos *Consp.* B 1.6-10, B 2.5 y B 4.11-13¹¹⁵, así como las espirales aplicadas. Existen por tanto rasgos tipológicos algo más tardíos que en nuestro nivel 3b; la aparente posterioridad cronológica del material de Haltern se observa también en el terreno de los sellos y en el material decorado, ya que en el campamento alemán se hallan presentes los productos decorados del *Ateius* tardío, de *M. Perennius Bargathes* y de *P. Cornelius*¹¹⁶.

Sin embargo, otros contextos con parecida composición a la de Haltern son datados unos años después, lo que parece indicar que la evo-

lución de la *t.s.i.* no fue muy rápida en los años de fines de Augusto y principios de Tiberio. Me refiero a los depósitos de Maguncia (11-20 d.C.)¹¹⁷, Vindonissa (16-20 d.C.)¹¹⁸ y Corinto (22-23 d.C.)¹¹⁹.

El nivel 3b del foro caesaraugustano ofrece aparentemente una composición más temprana que la de Haltern y el depósito de Vindonissa, pero no se puede decir lo mismo comparándolo con los depósitos de Maguncia y Corinto. Por tanto, la cronología del nivel oscila entre los años 5 y 20 d.C.

Por otra parte, la peculiar composición del nivel 3b, con abundante material temprano, explica la especial dificultad en encontrar paralelos estratigráficos cercanos. Los conjuntos más o menos coetáneos (entre los que figuran los citados), datables a fines de Augusto o incluso inicios de Tiberio, ofrecen, como es normal para esta época, un predominio del servicio II y de los alfareros de la época de Haltern¹²⁰, así como una mayor proporción de perfiles avanzados, aunque sigan faltando los sellos *in planta pedis* y el servicio Goud. 39c/40c. Así ocurre en el nivel B-2B y el depósito B-2B' de Bolsena, que presentan como elementos más tardíos fondos *Consp.* B 1.6-10, B 2.5 y B 4.11-13 ya generalizados y algunos bordes de las formas Goud. 33, Goud. 28, *Consp.* 26, *Consp.* 3.1/Goud. 34 e incluso Goud. 39b¹²¹; la fecha tope hacia 1/5 d.C. que Goudineau propone para estos niveles¹²² creo que ha de ser llevada al menos a 10/20 d.C., según lo indicado anteriormente. Parecida composición ofrece el nivel de relleno del ambiente 3 de la *Domus Tiberiana* en el Palatino, con servicio II abundante y presencia de las formas *Consp.* 26, 28 y 36 y Goud. 34/*Consp.* 3.1; aparecen también fragmentos decorados de *M. Perennius Bargathes* y fondos *Consp.* B 4.11-13 y B 1.6-10 e incluso más avanzados¹²³. El pecio Grand Ribaud D ofrece como rasgos más tardíos, además del fondo *Consp.* B 4.11-13 y B 2.5,

¹¹⁴ VON SCHNURBEIN, 1982, p. 166.

¹¹⁵ Para los fondos B 1.6-10 véase por ejemplo: VON SCHNURBEIN, 1982, lám. 31, 49; para los B 4.11-13, lám. 41, 807, 812-814 y lám. 48, 1012, 1022 y 1025, entre otros.

¹¹⁶ OXE, 1943, p. 37.

¹¹⁷ VON PFEFFER, 1961-62.

¹¹⁸ ETTLINGER-FELLMANN, 1955: presenta como novedad varios sellos *in planta pedis* y uno cruciforme.

¹¹⁹ SLANE WRIGHT, 1980: las piezas más significativas de este nivel son una copa *Consp.* 26 y un modiollo de *M. Perennius Bargathes*.

¹²⁰ En nuestro nivel ocurre al revés: predomina el servicio I y los alfareros y sellos de época de Oberaden.

¹²¹ GOUDINEAU, 1968 a, pp. 143 ss.

¹²² GOUDINEAU, 1968 a, pp. 295-296.

¹²³ CERCHIAI, 1976-77, fig. 2-7.

las formas *Consp.* 26 y 33, Goud. 39a, un sello trilobulado y otro cruciforme¹²⁴. El nivel C.C.5 de las cisternas comunicantes de Bolsena tiene como elementos más tardíos copas de las formas *Consp.* 26, 28 y 33¹²⁵. En el nivel 4 superior de la catedral de Basilea se constata, aparte del predominio del servicio II, la presencia de las formas *Consp.* 26 y 36¹²⁶. La comparación de estos niveles con el campamento de Haltern y los depósitos de Maguncia, Vindonissa y Corinto, les confiere una datación hacia 5/20 d.C. Como se ha dicho, aun siendo probablemente coetáneos del nivel 3b del foro caesaraugustano ofrecen en su composición un material proporcional-

mente más avanzado, debido a que el aporte de elementos tempranos fue menos notable que en el nivel de Zaragoza. En este sentido, nuestro nivel 3b se asemeja más al A-2A de Bolsena¹²⁷, que muestra predominio del servicio I pero al mismo tiempo contiene un ejemplar de la forma *Consp.* 26.

Teniendo en cuenta lo dicho, propongo una datación entre 5 y 15 d.C. (fines de Augusto) para las piezas de *t.s.i.* más tardías contenidas dentro del nivel, cuya formación habría que situar entre los años finales de Augusto y los iniciales de Tiberio, entre 10 y 20 d.C.

TABLA 1: CANTIDADES DE PIEZAS POR NIVELES

	Total TSI	TSI decorada	TSI lisa	Bordes TSI lisa	Fondos TSI lisa	Sellos TSI	Imitac.
Total	460	29	431	112	35	19	15
Nivel 2a	4	1	3	1	1	0	0
Nivel 2c	4	0	4	3	1	1	0
Nivel 2d	40	0	40	5	3	0	0
Nivel 2e	1	0	1	1	0	0	0
Total niveles 2	49	1	48	10	5	1	0
Nivel 3a	32	6	26	8	2	2	1
Pl. de la Seo: nivel 3b	219	12	207	47	16	6	8
Pl. de la Seo, 3: nivel 3b	85	6	79	21	7	6	4
C/D. Jaime I, 54-56: niv. 3b	6	0	6	5	0	0	2
C/San Valero: nivel 3b	5	3	2	1	0	0	0
C/Cisne: nivel 3b	2	0	2	1	1	0	0
Total niveles 3b	317	21	296	75	24	12	14
Pl. de la Seo: nivel r	34	0	34	16	1	2	0
Pl. de la Seo: nivel indet.	28	1	27	3	3	2	0

¹²⁴ HESNARD *et alii*, 1988, lám. XXV-XXVII; la pieza C.14 (lám. XXVI, C.14), aunque considerada Ha 2 por los autores, creo que puede ser asignada a la forma Goud. 39a.

¹²⁵ ANDREAU *et alii*, pp. 317 ss.

¹²⁶ FURGER-GUNTI, 1979, pp. 107 y 118-119; el nivel es datado por el autor en el primer decenio del siglo I d.C.

¹²⁷ GOUDINEAU, 1968 a, pp. 85 ss.

TABLA 2: MARCAS DE ALFARERO SOBRE T.S.I.

<u>Nº NIVEL</u>	<u>ALFARERO</u>	<u>LECTURA</u>	<u>CENTRO DE PRODUCCION</u>	<u>O.C.</u>	<u>FORMA/ DISPOSICION</u> ¹²⁸	<u>SOPORTE</u>
Plaza de la Seo.						
8) 2c	<i>Anteros Auilli</i>	ANTER/AVILL	Arezzo	236	Rect./C	B 2.3-4
64) 3a	<i>Apollonius Auilli</i>	APOLO/[A]VILI	Arezzo	238	Rect.	B 3.7-11
68) 3a	<i>P. Herorius</i>	PHERT	Arezzo	788	Rect./C	Plato
150) 3b	¿?	EF[...]/[...] (?)	—	—	Indet.	B 3.7-11
154) 3b	¿?	Ilegible	—	—	Circular	Ha 8
162) 3b	<i>A. Sestius</i>	[...]/A. SE	Arezzo	1792 -1819	Rect./C	Plato
163) 3b	<i>Sariua L. Tetti</i>	SARIVA/ L. TETTI	Arezzo	1988	Rect./C	Plato
164) 3b	¿?	Anepígrafo (estrella)	—	—	—	Copa
165) 3b	¿?	[...]I	—	—	Rect.	¿?
431) r	<i>Cn. Ateius</i>	ATEI	Arezzo	144	Rect./R	B 1.1-5
432) r	<i>Primus</i>	PRI/MVS	Itálico	1397	Irregular	Copa
453) Indet.	<i>Synhistor Calidi</i>	SINIS	Arezzo	391	Rect./C	B 2.4/5
454) Indet.	<i>Protus Calidi</i>	P.ROT	Arezzo	383	Rect.	Copa
Plaza de la Seo 3.						
325) 3b	¿?	Anepígrafo (palma)	—	—	—	Goud. 27/Ha 8
341) 3b	<i>L. Saufeius Gausa</i>	L.S.G.	Arezzo	1681	Rect.	B 3.7-11
344) 3b	<i>Sex. Annus</i>	SEX/ANNI	Arezzo	88	Rect./C	Plato
345) 3b	<i>Princeps C. Crispini</i> o <i>C. Crispinius Princeps</i>	C. CRISPINI/ PRICEPS	Itálico	565	Rect./C	Plato
346) 3b	<i>L. Tettius Samia</i>	L. TETTI/ SAMIA	Arezzo	1968	Rect./R	Plato
347) 3b	¿?	[...]S/[...]	—	—	Rect. o cuadr./C	Plato

¹²⁸ Dentro de esta columna, la disposición viene determinada por las letras R (radial) y C (central), afectando sólo a los sellos sobre plato.

BIBLIOGRAFÍA

- AGUILERA, I. (1991): "Caesaraugusta: C/D. Jaime 48-52". *Arqueología Aragonesa 1988-89*, pp. 307 ss.
- AGUILERA, I. -PÉREZ CASAS, J.A. (1991 a): "Excavaciones arqueológicas en el solar de Plaza de la Seo, nº 3 (campana de 1989)". *Arqueología Aragonesa 1988-89*, pp. 297 ss.
- AGUILERA, I. -PÉREZ CASAS, J.A. (1991 b): "Caesaraugusta: C/D. Jaime 56". *Arqueología Aragonesa 1988-89*, pp. 329 ss.
- ALEXANDER, C. (1943): *Arretine Relief Ware*. Corpus Vasorum Antiquorum, USA, fasc. 9. Metropolitan Museum of Art, New York, fasc. 1. Cambridge.
- ANDREAU, J. -SIAT, A. -SORTAIS, I. -WEIL, R. (1974): "Bolsena (Poggio Moscini): Les deux citernes communicantes. II". *Mél. Ecole Franç. Rome*, 86, pp. 275 ss.
- BARTOLI, D. -BRUSCHETTI, P. -PORTEN PALANGE, F.P. -SCARPELLINI, M.G. -ZAMARCHI, P. (1984): *Marcus Perennius Bargathes. Tradizione ed innovazione nella ceramica aretina*. Exposición Arezzo. Florencia.
- BELTRÁN LLORIS, M. (1979): "El nivel augústeo de la casa palacio de los Pardo en Zaragoza". *CNA XV*. Zaragoza.
- BELTRÁN LLORIS, M. (1982): *La arqueología de Zaragoza: últimas investigaciones*. Zaragoza.
- BELTRÁN LLORIS, M. (1983): *Los orígenes de Zaragoza y la época de Augusto. Estado actual de los conocimientos*. Zaragoza.
- BELTRÁN LLORIS, M. (1990): *Guía de la cerámica romana*. Zaragoza.
- BELTRÁN LLORIS, M. (1996): "La ciudad clásica en Aragón", en LACARRA, M.C. (dir.): *Difusión del arte romano en Aragón*, pp. 37 ss. Institución Fernando el Católico. Zaragoza.
- BELTRÁN LLORIS, M. -MOSTALAC, A. -PAZ, J. -AGUAROD, M.C. (1985): "La arqueología urbana en Zaragoza". En *Arqueología de las ciudades modernas superpuestas a las antiguas*, Zaragoza, 1983. Madrid.
- BELTRÁN LLORIS, M. -AGUAROD, M.C. -HERNÁNDEZ, M.A. -MÍNGUEZ, J.A. -PAZ, J.A. -CABRERA, M.L. -GONZÁLEZ, M.L. (1998): *Colonia Victrix Iulia Lepida-Celsa (Velilla de Ebro, Zaragoza)*. III, 1-2. *El Instrumentum Domesticum de la "Casa de los Delfines"*. Instituto Fernando el Católico. Zaragoza.
- BELTRÁN LLORIS, M. -FATAS, G. (1998): *César Augusta, ciudad romana*. Historia de Zaragoza, vol. 2. Zaragoza.
- BELTRÁN LLORIS, M. -PAZ, J. -LASHERAS, J.A. (1985): "El teatro de Caesaraugusta. Estado actual de las excavaciones". *MZB*, 4.
- CASABONA, J.F. (1992): "La excavación de Sepulcro 1-15 de Zaragoza". *Arqueología Aragonesa 1990*, pp. 185 ss.
- CASABONA, J.F. (1994): "La excavación de la calle Sepulcro 1-15 (Zaragoza)". *Arqueología Aragonesa 1991*, pp. 271 ss.
- CASABONA, J.F. -PEREZ CASAS, J.A. (1991): "El forum de Caesaraugusta." En *Zaragoza. Prehistoria y arqueología*, pp. 17-26. Excmo. Ayuntamiento de Zaragoza. Gerencia de Urbanismo. Zaragoza.
- CERCHIALI, C. (1976-77): "La ceramica aretina rinvenuta durante i recenti saggi alla Domus Tiberiana". *BCAR*, LXXXV, pp. 19 ss.
- CHASE, G.H. (1908): *The Loeb collection of arretine pottery*. Nueva York.
- CHASE, G.H. (1916): *Catalogue of Arretine Pottery*. Museum of Fine Arts, Boston. Boston-Nueva York.
- COMFORT, H. (1965): "Notes on Sigillata from Sabratha and Ampurias, and at Vienna". *RCRFacta*, VII, pp. 15 ss.
- DESBAT, A. -GENIN, M. -LAROCHE, C. -THIRION, P. (1989): "La chronologie des premières trames urbaines de Lyon", en GOUDINEAU, Ch. (ed.): *Aux origines de Lyon*. Documents d'Archéologie en Rhone-Alpes, nº 2, cap. 4, pp. 95 ss. Lion.
- DESCOEUDRES, J.-P. (1979): "An augustan hunting cup". *Archäologischer Anzeiger*, 1979, 4, pp. 513 ss.
- DRAGENDORFF, H. (1948): *Arretinische Reliefkeramik mit Beschreibung der Sammlung in Tübingen*. Completado y editado a su muerte por C. Watzinger. Reutlingen.
- ETTLINGER, E. (1983): *Die italische Sigillata von Novaesium*. Novaesium IX. Limesforschungen, 21. Berlín.

- ETTLINGER, E. -FELLMANN, R.** (1955): "Ein Sigillata-Depotfund aus dem Legionslager Vindonissa". *Germania*, 33, pp. 364 ss.
- FINGERLIN, G.** (1970-71): "Dangstetten, ein augusteisches Legionslager am Hochrhein. Vorbericht über die Grabungen 1967-1969". 51.-52. *Bericht der Römisch-Germanischen Kommission*.
- FINGERLIN, G.** (1986): *Dangstetten I. Katalog der Funde*. Forschungen und Berichte für Vor- und Frühgeschichte Baden-Württemberg, 22. Stuttgart.
- FURGER-GUNTI, A.** (1979): *Die Ausgrabungen im Basler Münster I. Die Spätkeltische und Augusteische Zeit (1. Jahrhundert v. Chr.)*. Basler Beiträge zur Ur- und Frühgeschichte, 6. Basilea.
- GOUDINEAU, Ch.** (1968 a): *La céramique arétine lisse*. Fouilles de l'Ecole Française de Rome a Bolsena (Poggio Moscini) 1962-1967, IV. *Mélanges de l'Ecole Française à Rome*, Suppl. 6. Paris.
- GOUDINEAU, Ch.** (1968 b): "Céramique arétine à reliefs de Bolsena". *Mélanges de l'Ecole Française à Rome*, LXXX, pp. 167 ss.
- HAYES, J.W.** (1973): "Roman pottery from the South Stoa at Corinth". *Hesperia* XLII, pp. 416 ss.
- HERNÁNDEZ VERA, J.A. -BIENES, J.J.** (1998): "La excavación arqueológica de la catedral del Salvador", en *La Seo de Zaragoza*, pp. 23 ss. Diputación General de Aragón. Zaragoza.
- HERNÁNDEZ VERA, J.A. -BIENES, J.J. -CASASÚS, J.I.** (1997): "Excavaciones en la Seo del Salvador. Zaragoza." *Arqueología Aragonesa 1994*, pp. 419 ss.
- HESNARD, A. -CARRE, M.B. -RIVAL, M. -DANGREAU, B.** (1988) (con la colaboración de M. Thinon, M. Blaustein y M. Dumontier): "L'épave romaine Grand Ribaud D (Hyères, Var)". *Archaeonautica*, 8.
- KENRICK, P.M.** (1985): "The fine pottery", en *Excavations at Sidi Khrebish, Benghazi (Berenice), III*. Libya Antiqua, Suppl. 5. Tripoli.
- LOESCHKE, S.** (1942): "Die römische und die Belgische Keramik". En ALBRECHT, Ch.: *Das Römerlager in Oberaden*, Heft 2. Dortmund.
- MANGANI, E.** (1984): "Ceramica aretina della tomba degli 'hepni' di Asciano". *Studi di Antichità in Onore di Guglielmo Maetzke*. *Archaeologica* 49, 3, pp. 549 ss. Roma.
- MASSY, J.L. -MOLIERE, J.** (1979): "Céramiques sigillées arétines précoces a Amiens". *Cahiers Archéologiques de Picardie*, 6, pp. 109-129.
- MAZZEO, L.** (1985): "Terra Sigillata Nord-italica". *Atlante delle Forme Ceramiche, II*. Roma.
- MOSTALAC, A.** (1991): "Los foros romanos en la Plaza de la Seo", en *Arqueología de Zaragoza: 100 imágenes representativas*. Zaragoza.
- MOSTALAC, A.** (1993): "Los edificios romanos de carácter público de la Plaza de la Seo" en *Huellas del pasado. Aspectos de Zaragoza a través del Patrimonio Municipal*. Catálogo de la Exposición, pp. 14 ss. Zaragoza.
- MOSTALAC, A. -PÉREZ CASAS, J.A.** (1989): "La excavación del Foro de Caesaraugusta". En *La Plaza de la Seo. Zaragoza. Investigaciones Histórico-Arqueológicas*. Estudios de Arqueología Urbana, 2. Zaragoza.
- OXE, A.** (1933): *Arretinische Reliefgefäße vom Rhein*. Frankfurt A.M.
- OXE, A.** (1938): "Terra Sigillata Funde", en ALBRECHT, CH. (1938): *Das Römerlager in Oberaden*, pp. 36 ss. Dortmund.
- OXE, A.** (1943): "Die Halterner Sigillatafunde seit 1925". En STIEREN, A. (1943): *Die Funde von Haltern seit 1925*. *BAW*, VI, pp. 15 ss.
- OXE, A. -COMFORT, H.** (1968): *Corpus Vasorum Arretinorum*. Bonn.
- PASQUI, U.**: "Catalogo delle forme fittili aretine scoperte in Arezzo". *NSc*, pp. 369 ss.
- PÉREZ CASAS, J.A.** (1991 a): "Excavaciones arqueológicas en la Plaza de la Seo de Zaragoza. Campaña de 1988". *Arqueología Aragonesa 1988-89*, pp. 291 ss.
- PÉREZ CASAS, J.A.** (1991 b): "Excavaciones arqueológicas en la calle de San Valero de Zaragoza. Campaña de 1989". *Arqueología Aragonesa 1988-89*, pp. 311 ss.
- PÉREZ CASAS, J.A.** (1992): "Excavación de cimentaciones de carácter monumental, en el sector meridional del foro de Caesaraugusta (C. del Cisne, Zaragoza)". *Arqueología Aragonesa 1990*, pp. 179 ss.
- PÉREZ GONZÁLEZ, C.** (1989): *Cerámica romana de Herrera de Pisuerga (Palencia-España)*. *La terra sigillata*. Santiago de Chile.

- PORTEN PALANGE, F.P.** (1966): *La ceramica arretina a rilievo nell'Antiquarium del Museo Nazionale in Roma*. Florencia.
- PRACHNER, G.** (1980): *Die Sklaven und Freigelassenen im arretinischen Sigillatagewerbe. Epigraphische, nomenklatorische sowie sozial- und wirtschaftsgeschichtliche Untersuchungen der arretinischen Firmen- und Töpferstempel*. Wiesbaden.
- SANCHEZ-LAFUENTE, J.** (1990): *Terra sigillata de Segóbriga y ciudades del entorno: Valeria, Complutum y Ercavica*. Madrid.
- SCHÖNBERGER, H. -SIMON, H.-G.** (1976): *Römerlager Rödgen. Das augusteische Römerlager Rödgen. Die Funde aus den Frühkaiserzeitlichen Lagern Rödgen, Friedberg und Bad Nauheim*. Limesforschungen, 15.
- SLANE WRIGHT, K.** (1980): "A Tiberian Pottery Deposit from Corinth". *Hesperia*, 49, pp. 135 ss.
- STENICO, A.** (1955): "Sulla produzione di vasi con rilievi di C. Cispus". *Athenaeum*, vol. XXXIII, fasc. III-IV, pp. 173 ss.
- STENICO, A.** (1960 a): *Revisione critica delle pubblicazioni sulla ceramica arretina. Liste di attribuzioni del vasellame decorato con rilievi edito fotograficamente*. Milán.
- STENICO, A.** (1960 b): *La Ceramica Arretina I. Museo Archeologico di Arezzo. Rasinius, I. Testi e Documenti per lo Studio dell'Antichità*, 14. Milán.
- VANNINI, A.** (1988): *Museo Nazionale Romano. Le Ceramiche V, 2. Matrici di ceramica aretina decorata*. Roma.
- VIVIANI, U.** (ed.) (1921): *I vasi aretini*. Arezzo.
- VOGT, E.** (1948): *Der Lindenhof in Zürich. Zwölf Jahrhunderte Stadtgeschichte auf Grund der Ausgrabungen 1937/38*. Zurich.
- VON PFEFFER, W.** (1961-62): "Ein kleines Sigillata-Depot aus Mainz". *Mainzer Zeitschrift*, 56-57, pp. 208 ss.
- VON SCHNURBEIN, S.** (1982): *Die unverzierte Terra Sigillata aus Haltern*. BAW, 19. Münster.
- WALTERS, H.B.** (1908): *Catalogue of the Roman Pottery in the Departments of Antiquities, British Museum*. Londres.
- VV.AA.** (1990): *Conspectus formarum terrae sigillatae Italico modo confectae*. Materialien zur römisch-germanischen Keramik, H. 10. Bonn.